

EINBAUANLEITUNG

Bodenhülse Ambiente drehbar

Seite 2

FITTING INSTRUCTIONS

Ground socket Ambiente turnable

Page 5

INSTRUCTIONS DE MONTAGE

Douille de sol Ambiente pivotante

Page 8

ISTRUZIONI PER IL MONTAGGIO

Piantone girevole da interrare Ambiente

Pagina 11



BODENHÜELSE AMBIENTE DREHBAR

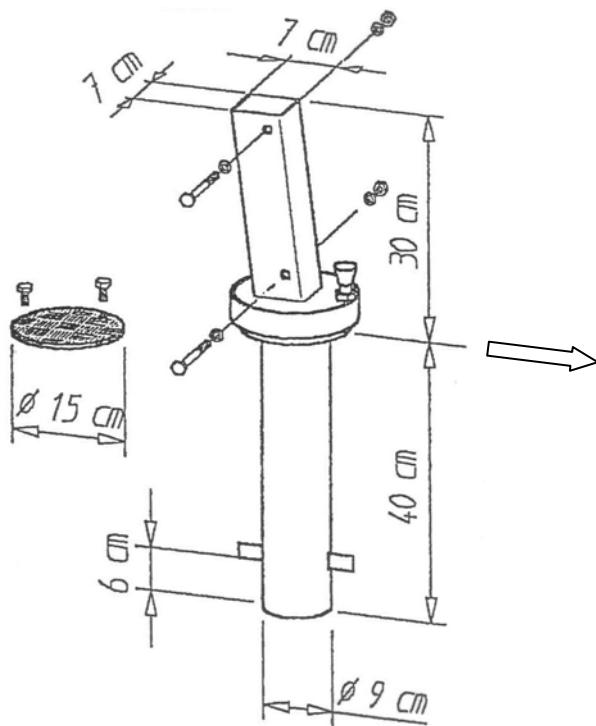
Sicherheitsvorschriften



Eine Missachtung von Sicherheitsvorschriften und Anweisungen der Bodenhülsen Einbauanleitung kann gravierende Schäden an Personen und Material zur Folge haben, für welche der Hersteller ausdrücklich jede Haftung oder Gewährleistungspflicht wegbedingt!

- Der Einbau ist von Fachleuten des Maurerhandwerks vorzunehmen.
- Die Flanschdelle der Bodenhülse muss waagrecht eingebaut werden.
- Die Fundamentabmessungen laut nachstehender Liste sind strikte einzuhalten.
- Angesammeltes Wasser in der Bodenhülse muss unten abfließen können!
- Die örtlichen Vorschriften und Frosttiefen sind zu berücksichtigen.
- Schirmabstand zu festen Hindernissen und Nachbarschirmen mindestens 20 cm.

Einbauanleitung



Lieferumfang

- Bodenhülsengarnitur Stahl feuerverzinkt, fertig montiert mit 2 Edelstahl-Schraubenbolzen M 10 x 100, 4U-Scheiben, 2 Muttern M 10.
- Winterdeckel Alu-Riffelblech mit 2 Schrauben M 10
- Kunststoff Schutzdeckel für Drehmechanik

Kerbe im Bodenhülsenflansch markiert Mittelachse des Schwenkbereichs.

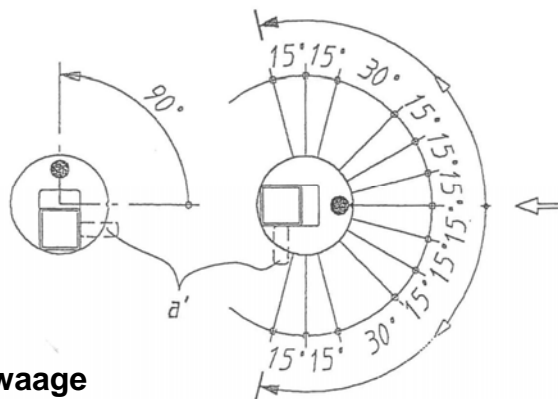
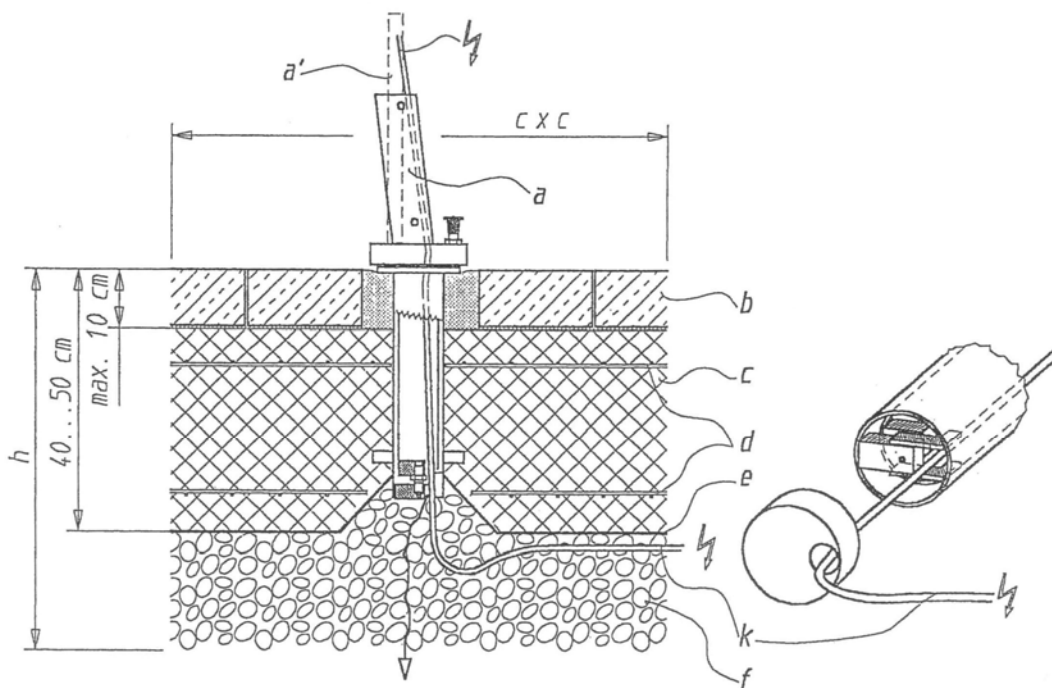
Bauseitige Leistungen

- Einbau vor Ort
- Ableitung von Sammelwasser
- elektrische Zuleitungen (Rohr und Kabel) von unten in die Bodenhülse
- Stellen des Schirmes

Versetzungsbeispiel

Bodenhülse mit Kerbe auf Grundstellung nach gewünschten Schwenkschritten ausrichten.

- a) Bodenhülse genau senkrecht stellen (a' Wasserwaage in Grundstellung und Drehposition 90° ausnivellieren).
- b) Loser Belag bis 10 cm Tiefe zulässig.
- c) Betonkoffer BH PC 250.
- d) Netzarmerung K 188 oben und unten.
- e) PVC-Folie als Feuchtigkeitssperre.
- f) Filterkies 0/30 verdichtet .
- h) Höhe der Frosttiefe.
- k) Kabeldurchführung bei Elektrifizierung (Schutzdeckel entsprechend einschneiden).



a' = Wasserwaage

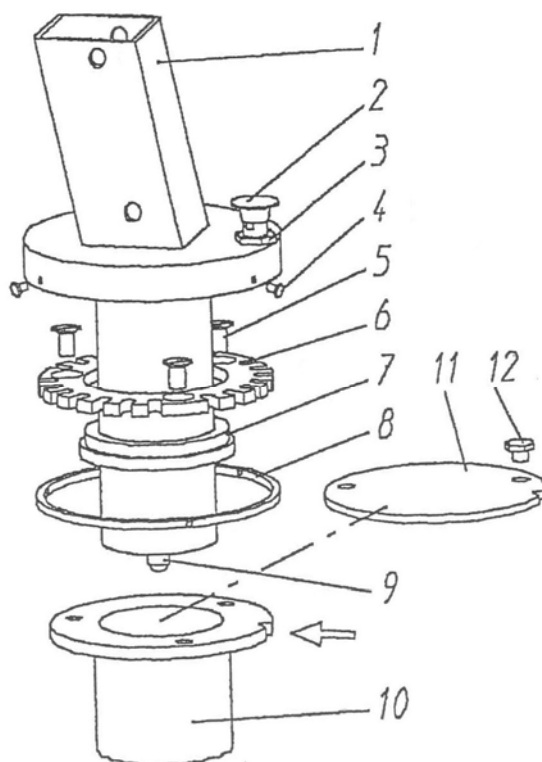
Fundamentabmessungen in Beton für Schirmflächen

Schirm	Breite	x	Länge	x	Höhe	Schirm	Breite	x	Länge	x	Höhe
bis 15 m ²	80	x	80	x	40 cm*	bis 20 m ²	100	x	100	x	40 cm*

*ab 1000m Meereshöhe wird wegen der Frosttiefe 50 cm empfohlen.

Explosionszeichnung

1. Standrohr
2. Schnapper
3. Schnappermutter
4. 3 Sicherungsschrauben M 5
5. Rasterscheibenschrauben M 10
6. Rasterscheibe
7. Lagerbüchse
8. Sicherungsring
9. Kugelspannschraube
10. Bodenhülse
11. Deckel
12. 2 Deckelschrauben M 10



Weitere Aufstellvarianten nach separaten Unterlagen

- Montageplatte für Dübelanker
- Montageplatte speziell für Isolationsböden
- Mobiler Sockel

GROUND SOCKET AMBIENTE TURNABLE

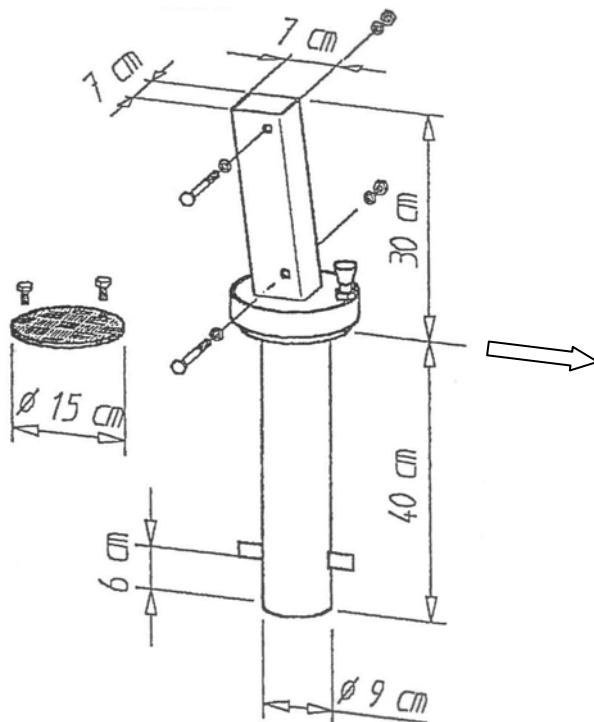
Safety regulations



Any disregard of safety regulations and the instructions for erection and operation can result in serious damage to people and material for which the manufacturer expressly refuses to accept any liability or obligation under warranty!

- Fitting is to be carried out by specialists in the craft of bricklaying or by persons trained appropriately by Glatz.
- The flange ring of the ground socket must be fitted in a perfect vertical position.
- The foundation dimensions as per the following list are to be strictly observed.
- Water which accumulates in the ground socket must be able to escape into the ground.
- Local regulations and frost depths are to be taken into account.
- Safety distance from fixed obstacles or neighbouring shades at least 20 cm.

Fitting instructions



Scope of supply

- Ground socket set, steel hot galvanized, already assembled
- 2 screw bolts M10 x 100
- 4 washers
- 2 nuts M10
- Winter cover aluminium checker plate with 2 screws M10
- Protection cover for rotating mechanism

Notch in the ground socket flange marks the centre axis of the swivel steps.

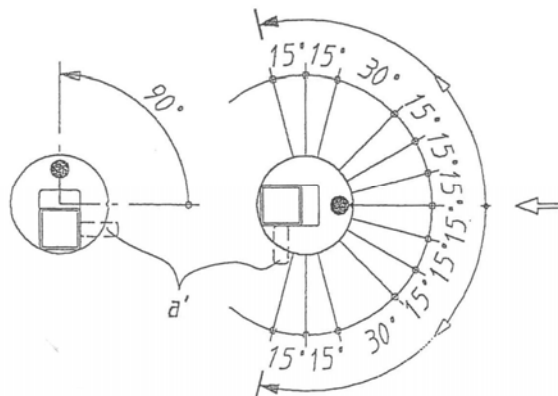
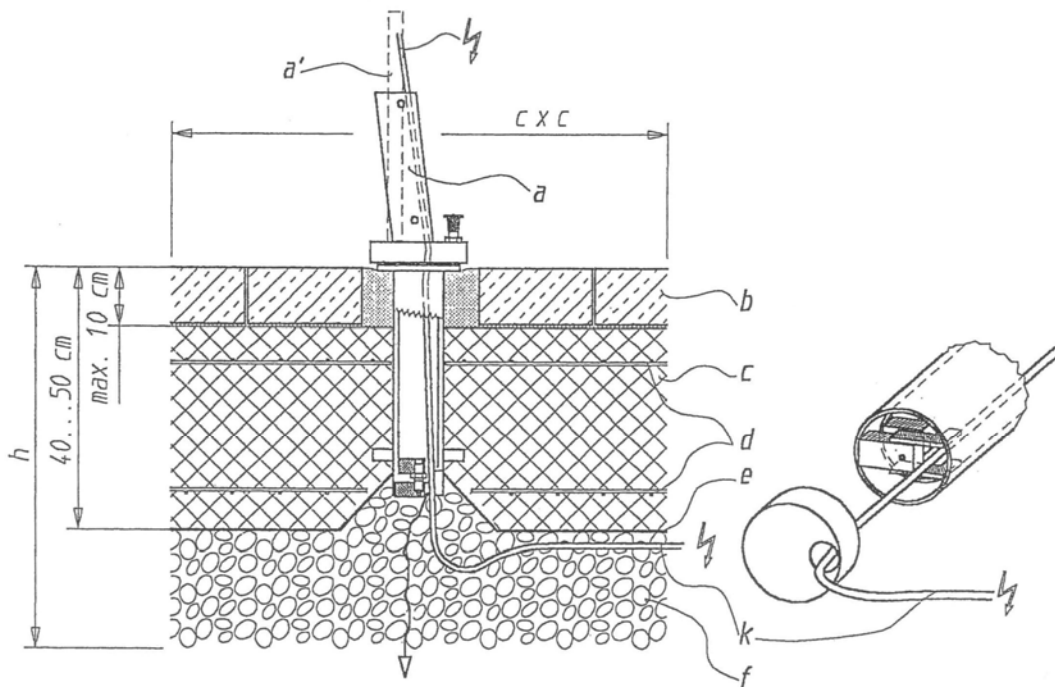
Client's performances

- Fitting on the site
- Drainage of water
- Electricity supply (cables and pipes) from the bottom into the ground socket
- Setting up the shade

Setting Example

Align the ground socket with the notch at basic position in accordance with the desired swivel steps.

- Align the flange ring in a perfect vertical position.
- Loose covering up to 10 cm depth permissible.
- Concrete layer BH PC 250.
- Mesh reinforcement K 188 top and bottom.
- PVC sheet as wetness barrier.
- Filter gravel 0/30 compacted.
- Hard foam collar to cover the thread.
- Pipes and cables for motor drive or incorporated lighting. (lightning, wie bis anhin = Blitz)



a' = spirit level

Bodenhülse drehbar
Ground socket Ambiente turnable
Douille de sol Ambiente pivotante
Piantone da interrare girevole Ambiente

Glatz

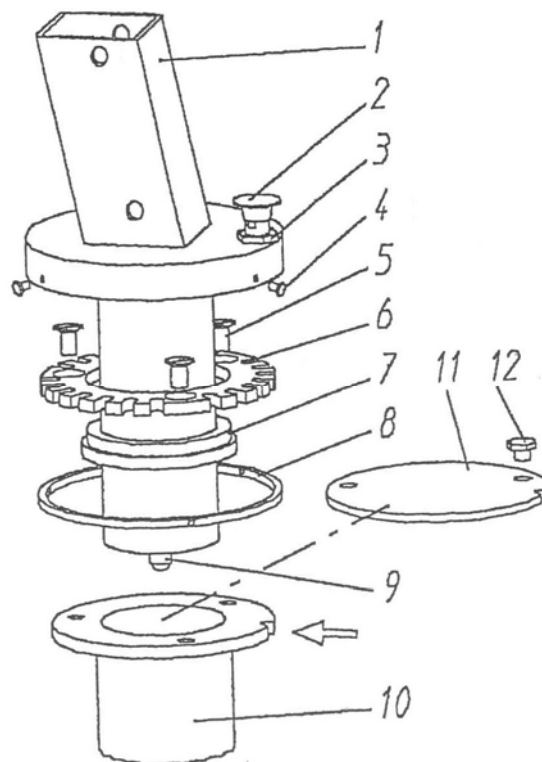
Foundation dimensions

Sunshade width	x	length	x	height	Sunshade width	x	length	x	height		
up to 15 m ²	80	x	80	x	40 cm*	up to 20 m ²	100	x	100	x	40 cm*

*from 1000m sea level 50 cm are recommended because of the frost depth.

Exploded drawing

1. Upright tube
2. Spring-loaded catch
3. Catch nut
4. 3 locking screws M5
5. 3 locking disc screws M10
6. Locking disc
7. Bearing bush
8. Locking ring
9. Spherical straining screw
10. Ground socket
11. Cover
12. 2 cover screws M10



Other possibilities of placing

- Mounting plate
- Mounting plate special for isolated grounds
- Movable base

DOUILLE DE SOL AMBIENTE PIVOTANTE

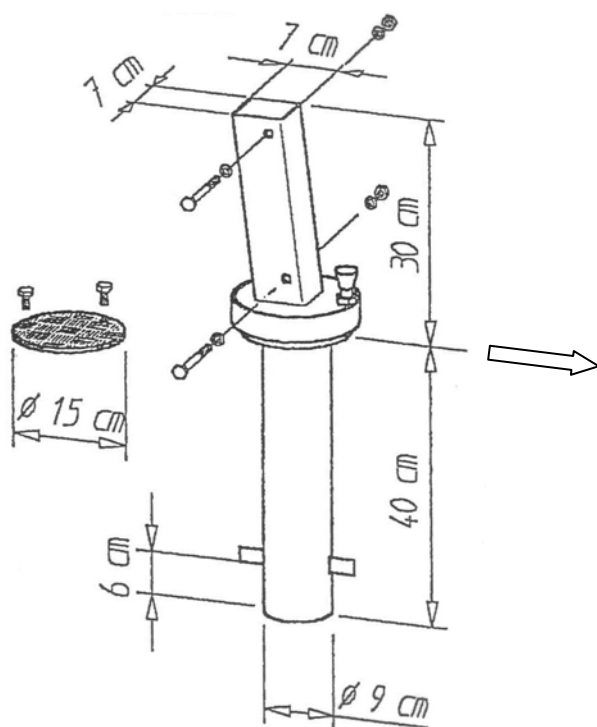
Prescriptions de sécurité



L'inobservance des prescriptions de sécurité et des instructions du guide de montage et mode d'emploi peut entraîner des blessures graves et des dommages matériels importants pour lesquels le fabricant décline explicitement toute responsabilité ou prestation de garantie!

- Le montage doit être effectué par des artisans maçons qualifiés ou par des personnes spécialement formées par Glatz.
- La rondelle à bride de la douille de sol doit être montée rigoureusement à l'horizontale.
- Les dimensions des fondations figurant dans la liste ci-après doivent être strictement respectées.
- L'eau accumulée dans la douille de sol doit pouvoir s'écouler.
- On tiendra compte des prescriptions et des profondeurs de gel locales.
- Distance de sécurité par rapport aux obstacles fixes ou aux parasols voisins au min. 20 cm.

Instructions de mise en place



Matériel livré

- Douille au sol, acier zingué à chaud, avec tube de fixation entièrement monté, y compris 2 boulons filetés M10 avec rondelles et écrous.
- Couvercle d'hiver en tôle d'aluminium gaufrée.
- Couvercle de protection pour le mécanisme de rotation.

L'encoche du flasque de la douille au sol marque l'axe médian du pas de pivotement.

Prestations incombant au client

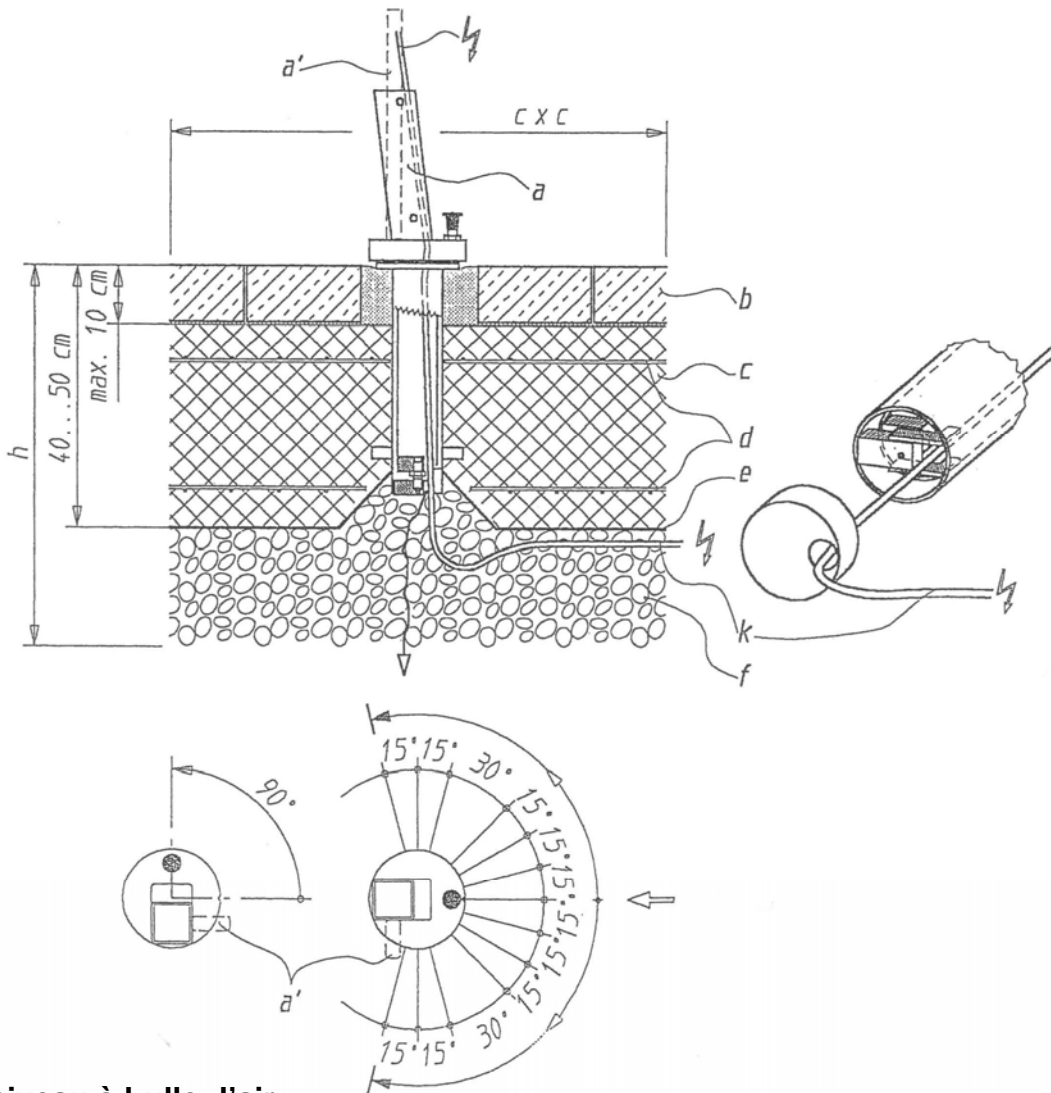
- l'installation sur place
- l'évacuation des eaux accumulées
- l'alimentation électrique (câbles et tubes) de bas de la douille de sol
- le placement du parasol

Bodenhülse drehbar
Ground socket Ambiente turnable
Douille de sol Ambiente pivotante
Piantone da interrare girevole Ambiente

Exemple de mise en place

Orienter la douille de sol avec l'encoche à la direction de base des pas de pivotements voulus.

- a) Orienter la douille rigoureusement à la verticale. (mettre à zéro le niveau à bulle d'air dans la position de base avec 90° d'angle de rotation [a'])
- b) Couche lâche admise jusqu'à 10 cm de profondeur.
- c) Coffrage en béton BH PC 250.
- d) Armature en treillis K 188 en haut et en bas.
- e) Feuille de PVC comme barrière d'humidité.
- f) Gravier de filtrage 0/30 compacté.
- h) Profondeur de gel.
- k) Tubes et câbles pour motorisation ou chauffage.



a' = niveau à bulle d'air

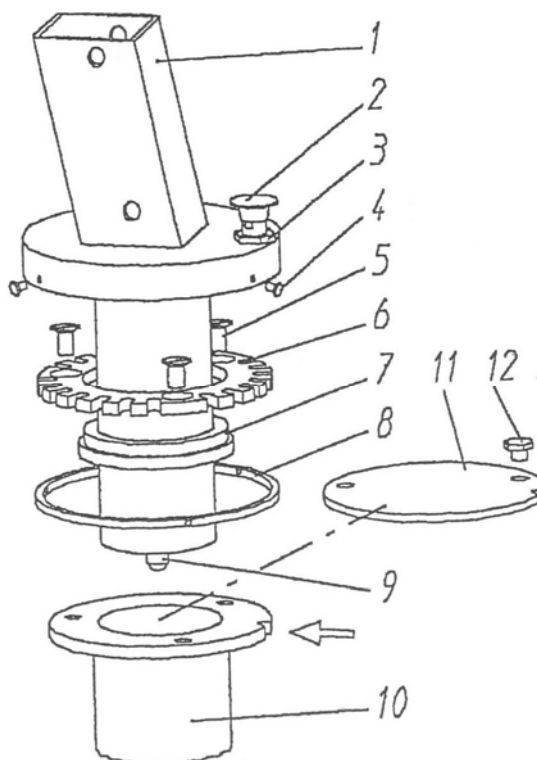
Dimensions des fondations selon la surface du parasol (du béton)

Parasol	l	x	l	x	h	Parasol	l	x	l	x	h
jusqu'à 15 m ²	80	x	80	x	40 cm*	jusqu'à 20 m ²	100	x	100	x	40 cm*

*de 1000m niveau de la mer 50 cm sont recommandé à cause de la profondeur du gel.

Dessin éclaté

1. Tube d'appui
2. Fermeur à déclic
3. Écrou du fermeur à déclic
4. 3 vis d'arrêt M5
5. 3 vis M10 pour le disque à grille
6. Disque à grille
7. Douille d'appui
8. Bague d'arrêt
9. Vis de serrage à tête sphérique
10. Douille de sol
11. Couvercle
12. 2 vis M10 pour le couvercle



Autres variantes de placement

- Plaque de montage à chevilles
- Plaque de montage spécial pour sols isolés
- Socle mobile

4. PIANTONE DA INTERRARE GIREVOLE AMBIENTE

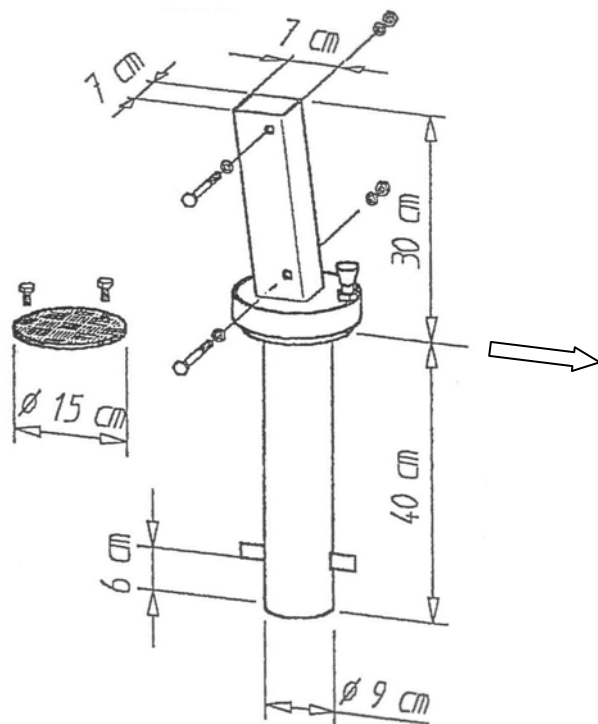
Norme di sicurezza



L'inosservanza delle norme di sicurezza e delle istruzioni per il montaggio del piantone da interrare può causare gravi danni fisici e/o materiali per i quali il produttore declina sin d'ora espressamente ogni responsabilità o obbligo di garanzia!

- La posa in opera deve essere effettuata da muratori professionisti.
- La rondella a flangia del piantone deve essere posizionata orizzontalmente.
- Le dimensioni delle fondamenta come da lista in calce devono essere rigorosamente rispettate.
- L'acqua raccolta nel piantone deve poter defluire verso il basso!
- Bisogna tener conto delle disposizioni e delle profondità di penetrazione del gelo locali.
- Distanza di sicurezza tra l'ombrellone ed ostacoli fissi o ombrelloni vicini almeno 20 cm.

Istruzioni per la posa in opera



Equipaggiamento di serie

- Set piantone da interrare in acciaio zincato a caldo, completamente assemblato, completo di 2 viti prigioniere M 10 x 100 in acciaio inossidabile, 4 rondelle, 2 dadi M 10.
- Coperchio per l'inverno in lamiera d'alluminio striata con 2 viti M 10.
- Coperchio di protezione in materiale sintetico per il meccanismo di rotazione.

L'intaglio praticato nella flangia del piantone indica l'asse centrale dell'angolo di rotazione.

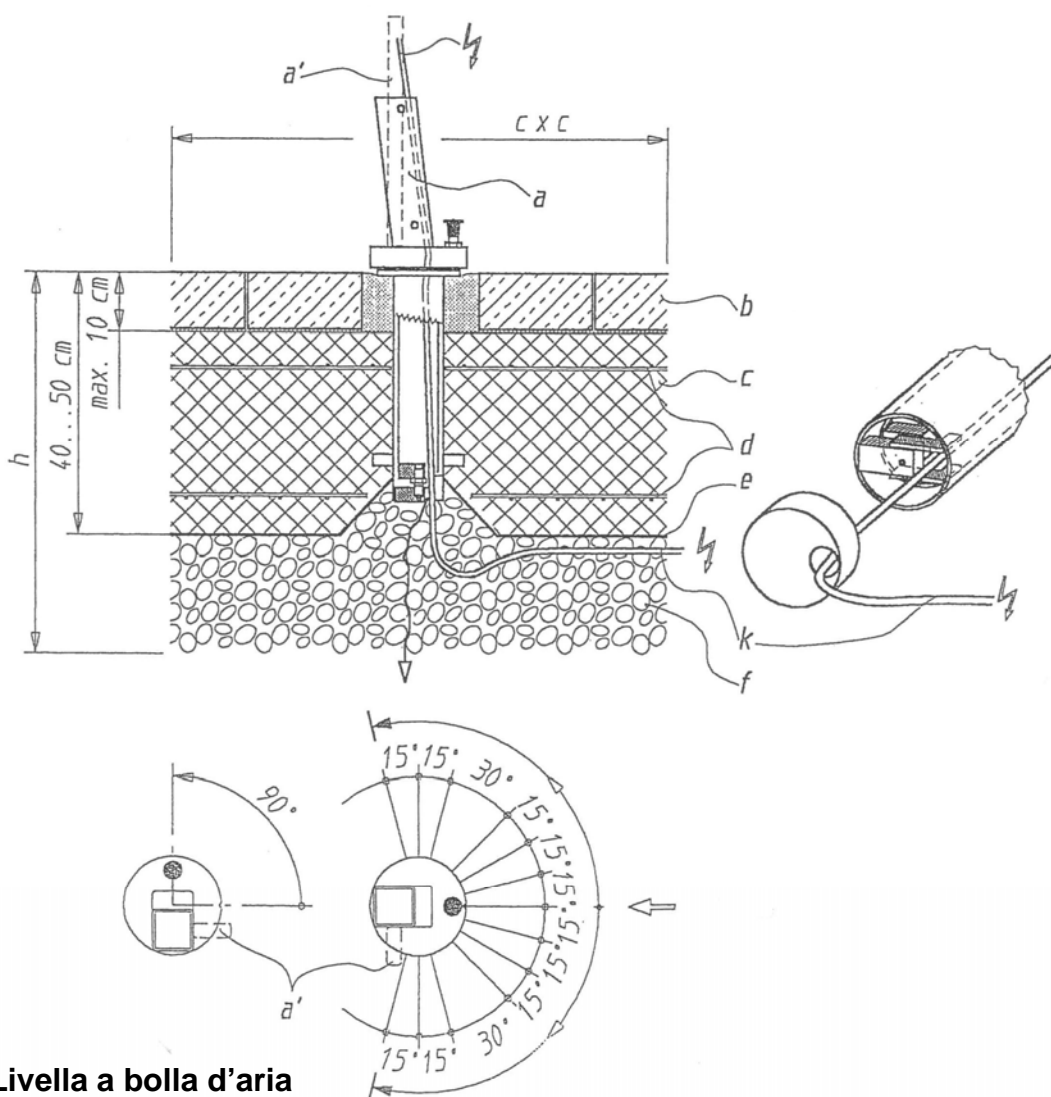
Prestazioni a cura del cliente

- Posa in opera sul posto
- Scarico per l'acqua raccolta
- Condotture elettriche (tubi e cavi) dal basso nel piantone da interrare
- Posizionamento dell'ombrellone

Esempio di posa in opera

Orientare il piantone da interrare, con il ritaglio in assetto base, secondo gli scatti di rotazione desiderati.

- Posare il piantone in posizione perfettamente verticale (a' Livella a bolla d'aria in equilibrio e mettere a livello la posizione di rotazione a 90°).
- Strato di copertura sciolto fino ad una profondità di 10 cm ammissibile.
- Bauletto di calcestruzzo BH PC 250.
- Armatura reticolare K 188 in alto e in basso.
- Foglio di PVC che funge da barriera d'umidità.
- Ghiaia filtrante 0/30 omogenea.
- Profondità di penetrazione del gelo.
- Passaggio cavi per l'alimentazione elettrica, ove richiesto (intagliare il coperchio di protezione in modo adeguato).



Bodenhülse drehbar
Ground socket Ambiente turnable
Douille de sol Ambiente pivotante
Piantone da interrare girevole Ambiente

Glatz

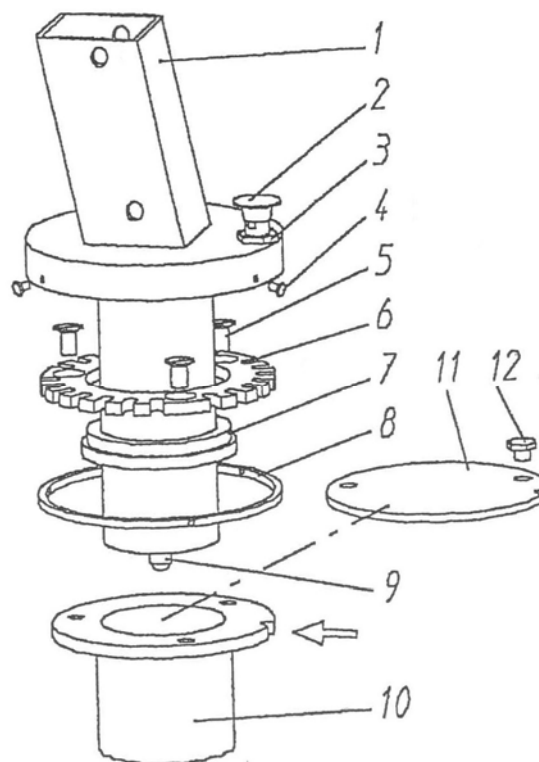
Dimensioni del fondamento in calcestruzzo in rapporto alle corrispondenti superfici degli ombrelloni

Ombrellone	L	x	L	x	A	Ombrellone	L	x	L	x	A
fino a 15 m ²	80	x	80	x	40 cm*	fino a 20 m ²	100	x	100	x	40cm*

*a partire da 1000 m sopra il livello del mare si raccomandano 50 cm tenuto conto della profondità della penetrazione del gelo.

Disegno esploso

1. Tubo portante
2. Fermo
3. Dado per fermo
4. 3 viti di sicurezza M 5
5. 3 viti M 10 per disco dentato
6. Disco dentato
7. Bronzina
8. Anello di sicurezza
9. Vite di serraggio a testa sferica
10. Piantone da interrare
11. Coperchio
12. 2 viti M 10 per il coperchio



Ulteriori varianti di posa come da documentazioni separate

- Piastra di montaggio per tasselli d'ancoraggio
- Piastra di montaggio speciale per suoli isolati
- Base mobile

D

INFORMATIONSSERVICE

Herzlichen Dank, dass Sie ein Produkt von Glatz AG gekauft haben!

Wünschen Sie bezüglich Sicherheit oder Einsatz des Produktes weitere Informationen, so wenden Sie sich bitte an Ihren Fachhändler.

Antworten zu den häufigsten Produktfragen finden Sie auch auf unserer Homepage www.glatz.ch unter dem Stichwort FAQ (frequently asked questions).

Glatz AG, Neuhofstrasse 12, 8500 FRAUENFELD / SWITZERLAND

Technische Änderungen vorbehalten

© **Glatz AG** Dokument Art. 261 003 501 50

Gedruckt auf 100% chlorfrei hergestelltem Papier.

Unserer Umwelt zuliebe.

E

INFORMATION SERVICE

Thank you very much for purchasing a product from Glatz AG!

If you require any further information concerning safety or use of the product, please contact your specialist dealer.

You can find the answers to the most frequent questions about our products on our homepage www.glatz.ch under the key word FAQ (frequently asked questions).

Glatz AG, Neuhofstrasse 12, 8500 FRAUENFELD / SWITZERLAND

Technical changes reserved.

© **Glatz AG** Document art. 261 003 501 50

Printed on 100% chlorine-free paper.

For the benefit of our environment.

F

SERVICE D'INFORMATIONS

Merci beaucoup d'avoir acheté un produit de Glatz AG!

Si vous désirez des informations additionnelles en matière de sécurité ou d'emploi du produit, adressez-vous à votre commerçant spécialisé.

Vous trouverez les réponses aux questions les plus fréquentes concernant nos produits sur notre site internet www.glatz.ch sous le mot-clé FAQ (frequently asked questions).

Glatz AG, Neuhofstrasse 12, 8500 FRAUENFELD / SWITZERLAND

Sous réserve de modifications techniques.

© **Glatz AG** Document art. 261 003 501 50

Imprimé sur papier fabriqué 100% sans chlore.

Bodenhülse drehbar
Ground socket Ambiente turnable
Douille de sol Ambiente pivotante
Piantone da interrare girevole Ambiente

Glatz

Pour l'amour de notre environnement.

I

SERVIZIO INFORMAZIONI

Vi ringraziamo sentitamente per avere scelto un prodotto della Glatz AG!

Se desiderate ricevere ulteriori informazioni in merito alla sicurezza o all'impiego del prodotto, mettetevi per favore in contatto con il vostro rivenditore specializzato.

Le risposte alle domande poste con maggiore frequenza in relazione ai nostri prodotti sono elencate nel nostro sito internet www.glatz.ch sotto la rubrica FAQ (frequently asked questions).

Glatz AG, Neuhofstrasse 12, 8500 FRAUENFELD / SWITZERLAND

Con riserva di modifiche tecniche.

© **Glatz AG** Documento art. 261 003 501 50

Stampato su carta completamente esente da cloro.

Per amore del nostro ambiente.