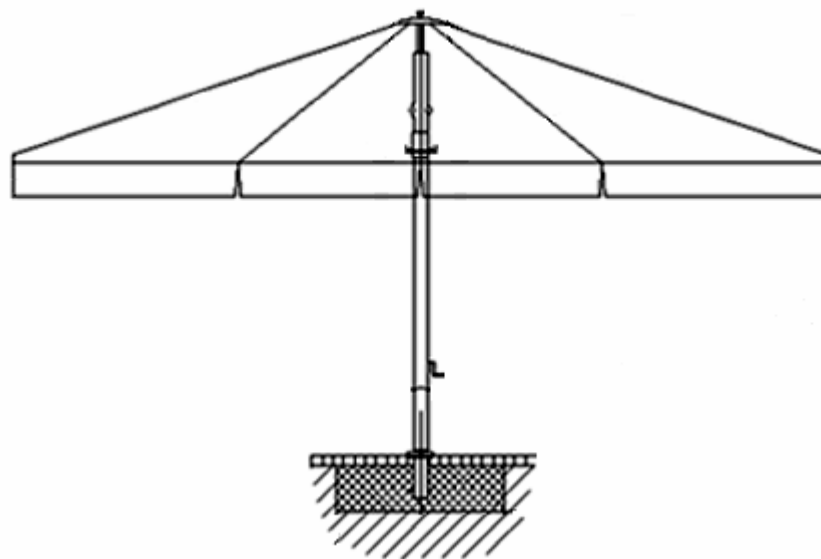


**Montage- und Gebrauchsanleitung
PALAZZO[®] M16**



Inhaltsverzeichnis

| | |
|---|-----------|
| 1. SICHERHEITSVORSCHRIFTEN | 3 |
| 1.1 Verwendung der Schirme | 3 |
| 1.2 Verankerung | 3 |
| 1.3 Elektroinstallation | 3 |
| 1.4 Beachten Sie bitte im Besonderen folgende Punkte | 3 |
| 2. LIEFERUMFANG | 4 |
| 2.1 Kundenseitige Leistung | 4 |
| 2.2 Optionen | 5 |
| 2.3 Möglichkeiten zur Verankerung | 5 |
| 3. MONTAGE | 6 |
| 3.1 Montage Mast mit Bodenhülse M16 mit Aufstellscharnier | 6 |
| 3.2 Montage Dachstreben | 8 |
| 3.3 Montage Stoffbahnen | 9 |
| 4. DEMONTAGE | 10 |
| 4.1 Abbau des Schirms | 10 |
| 4.2 Mast umlegen | 11 |
| 5. BEDIENUNG | 12 |
| 5.1 Schirm aufspannen | 12 |
| 5.2 Schirm schliessen | 12 |
| 5.3 Bemerkungen zum Wind | 13 |
| 6. WARTUNG UND PFLEGE | 14 |
| 6.1 Reinigung | 14 |
| 6.2 Gestell | 14 |
| 6.3 Überwinterung | 14 |
| 6.4 Beseitigung von allfälligen Starthemmungen der Öffnungsbewegung | 15 |

1. SICHERHEITSVORSCHRIFTEN

Die Sicherheitsvorschriften bilden zusammen mit den technischen Informationen für Montage und Bedienung, die Grundlage für den gefahrlosen Gebrauch der Schirme. Sie sind vor Montage und Gebrauch der Schirme zur Kenntnis zu nehmen, zu befolgen und für späteren Bedarf aufzubewahren.



Eine Missachtung von Sicherheitsvorschriften und Anweisungen der Montage und Bedienungsanleitung kann gravierende Schäden an Personen und Material zur Folge haben für welche der Hersteller ausdrücklich jede Haftung oder Gewährleistungspflicht wegbedingt!



- Bei auffrischendem Wind oder nahenden Sturmböen ist der Schirm zu schliessen.
- Unbeaufsichtigte Schirme dürfen nicht geöffnet bleiben. Unverhofft auftretender Starkwind könnte gravierende Schäden verursachen.

1.1 Verwendung der Schirme

Die Glatz-Grossschirme sind ausschliesslich als wetterbeständiger Sonnenschutz bestimmt. Die Windfestigkeit des aufgespannten Schirmes ist begrenzt und die Angaben darüber setzen eine Verankerung gemäss der Anleitung voraus. Mobile Ständer haben im Vergleich zur Bodenverankerung eine reduzierte Standfestigkeit.

1.2 Verankerung

Die Bodenverankerung ist gemäss den technischen Informationen der Gebrauchsanleitung „Bodenhülse M16 für Aufstellscharnier“ einzubauen. Der Einbau hat durch eine Person mit einschlägigen Baufachkenntnissen zu erfolgen. Die Ausführung hat in Beton oder Material gleicher Festigkeit zu erfolgen. Die örtlichen Vorschriften sind zu beachten!

1.3 Elektroinstallation

Schirme mit elektrischer Ausrüstung müssen durch einen ausgewiesenen Fachmonteur nach der Montageanleitung und unter Einhaltung der örtlichen Vorschriften an das Stromnetz angeschlossen werden.

1.4 Beachten Sie bitte im Besonderen folgende Punkte

- Stellen Sie den Grossschirm nie ungesichert an eine Wand, er könnte ins Rutschen kommen und umstürzen.
- Vor dem Öffnen und Schliessen des Schirmes prüfen, ob sich kein Hindernis im Öffnungsbereich befindet.

- Der Schirm darf nicht abgeändert oder mit fremdem Material behängt werden. Standfestigkeit und Schliessfunktion könnten sich dadurch verschlechtern.
- Verwenden Sie den Schirm nur in unbeschädigtem Zustand und achten Sie auf allfällige Störungen. Veranlassen Sie deren fachmännische Behebung vor weiterem Gebrauch!
- Verwenden Sie nur Original Glatz-Zubehör und Ersatzteile, um Gewähr für Sicherheit, ungetrübten Komfort und einwandfreie Funktion zu erhalten.
- Zum Anbringen oder Entfernen einer Schutzhülle ist gegebenenfalls eine selbststehende, standsichere Aufstiegshilfe zu verwenden. Vergewissern Sie sich, dass diese weder umkippen noch wegrutschen kann.

2. LIEFERUMFANG

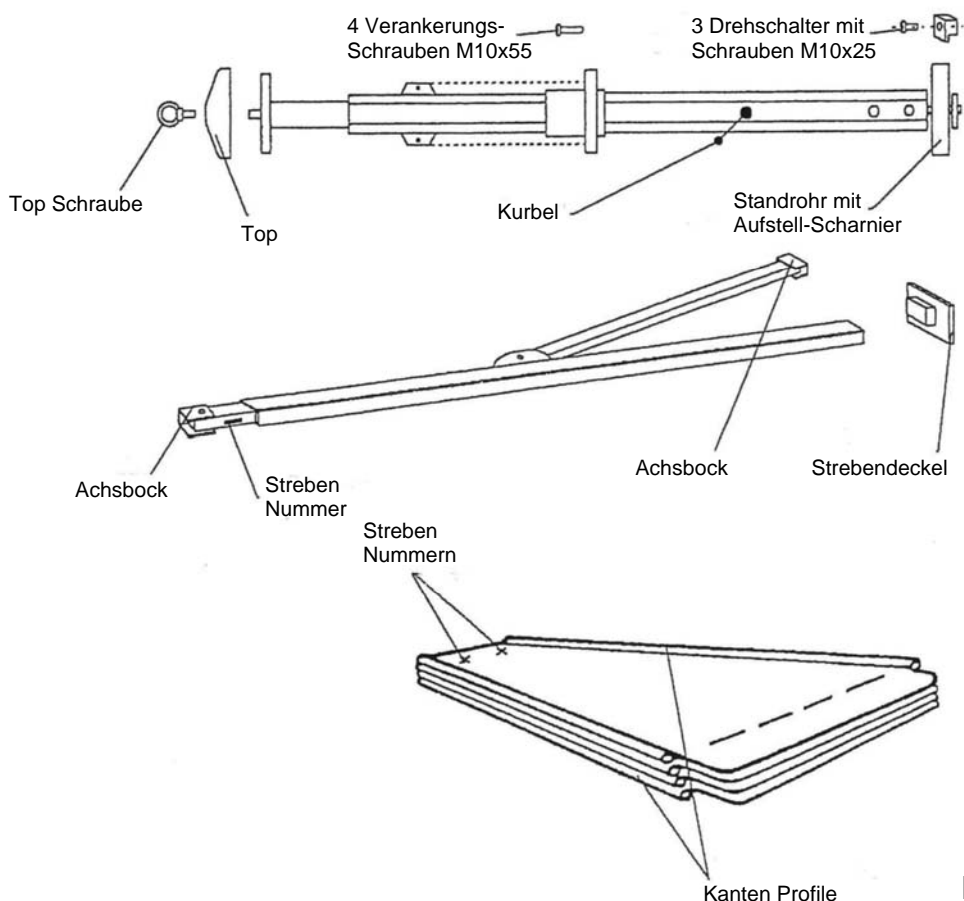


Fig. 1

2.1 Kundenseitige Leistung

- Bodenhülse einbauen
- Allfällige Zu- und Ableitungen
- Zusammenbau des Schirms und der Stoffbahnen
- Stellen des Schirmes
- Akku-Bohrmaschine mit Drehmomentbegrenzung

Sonnenschirm Palazzo[®] M16

2.2 Optionen

- Motorantrieb GSS-99
- Fernsteuerung GSS-99
- Beleuchtung für Glatz-Grossschirme
- Infrarot-Heizung

2.3 Möglichkeiten zur Verankerung

- Bodenhülse M16 mit Deckel und Aufstellscharnier
- Montageplatte mit Aufstellscharnier
- Spezial-Montageplatte mit Aufstellscharnier für Garagen und Auf-Deckenmontage
- Mobiler Sockel (nur bis maximal 40 m² Schirmfläche)



Damit die statischen Bedingungen der Befestigung erfüllt sind, ist die Bedienungsanleitung der entsprechenden Bodenbefestigung zwingend zu konsultieren.

3. MONTAGE

3.1 Montage Mast mit Bodenhülse M16 mit Aufstellscharnier

3.1.1 Vorbereitung

(Es sind 2 erwachsene Personen notwendig)

- Deckel der Bodenhülse (1) abschrauben.
- Fixiersteg (2) vom Mastfuß entfernen und Pressring (3) bis über Kurbelöffnung (4) hochschieben, gegen Mast abpolstern und mit eingesteckter Kurbel sichern.

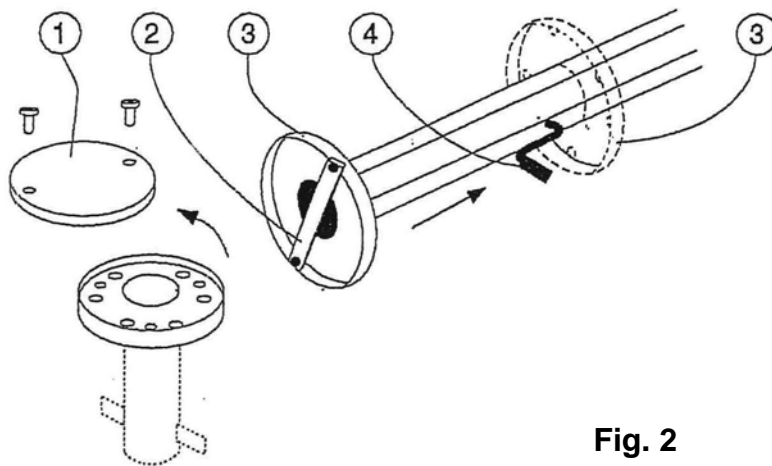


Fig. 2

- Sicherungsschraube (5) lösen und Scharnierscheibe (6) herausklappen und auf Bodenhülse platzieren.
- Scharnierscheibe mit Drehhaltern (7) auf Bodenhülse spannen. Mittlere Gewindelöcher verwenden.
- Bei Schirmen mit Elektroinstallation Stecker (8) + (8a) verbinden und wasserdicht verschrauben. (Spannungsübereinstimmung 230/220 V oder 40/24 V beachten.) Lose Kabel in Bodenhülse verstauen.

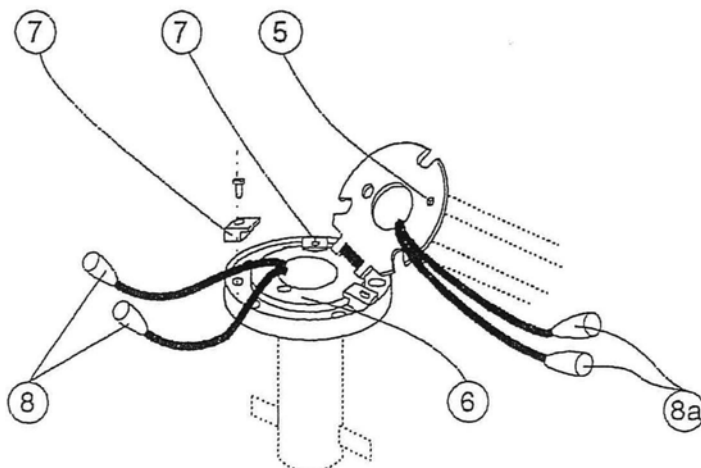


Fig. 3

Sonnenschirm Palazzo® M16

3.1.2 Mast aufstellen

- Mast (9) sorgfältig senkrecht aufrichten und noch festhalten (Fig. 4).
- Sicherungsschraube (5) einsetzen.
- Mit Nivellierschrauben (11) allenfalls Senkrechtstellung justieren.
- Schirm ausrichten.
- Pressring (3) auf Mastfuß absenken und Verankerungsschrauben (12) einsetzen (Fig. 5).

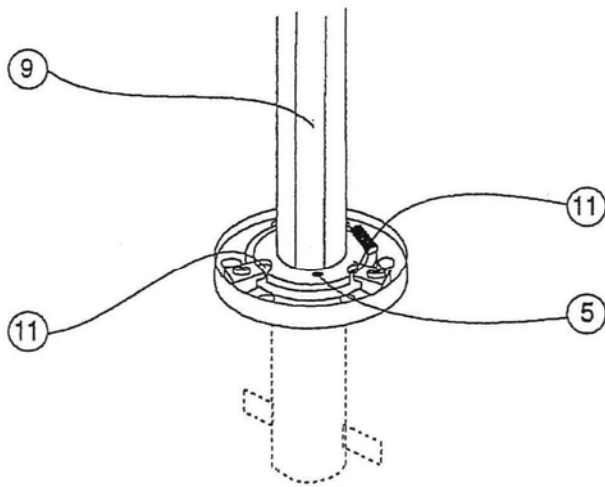


Fig. 4

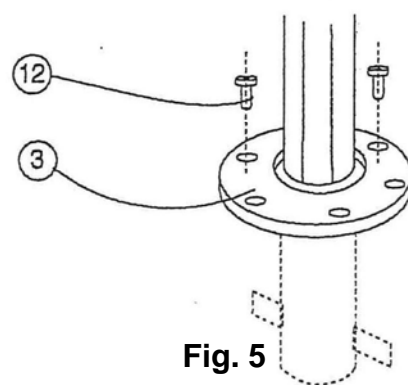


Fig. 5

3.2 Montage Dachstreben

Vorbereitung (Es sind 2 Personen notwendig):

- 1 Monteur auf standfester Leiter oder Hebebühne
- 1 Monteur am Boden als Assistent

- Lange Dachstreben mit Achsbock (4) an Kronenrondelle (3) festschrauben, Kedernuten (7) nach aussen gerichtet.
- Bei quadratischen oder rechteckigen Schirmen müssen die Nummern von Schienen (5) und Kronenlöchern (3) übereinstimmen.
- Stützstreben in der gleichen Art auf Schieberrondelle festschrauben.
- Mit Handkurbel Öffnungs- und Schliessfunktion testen.

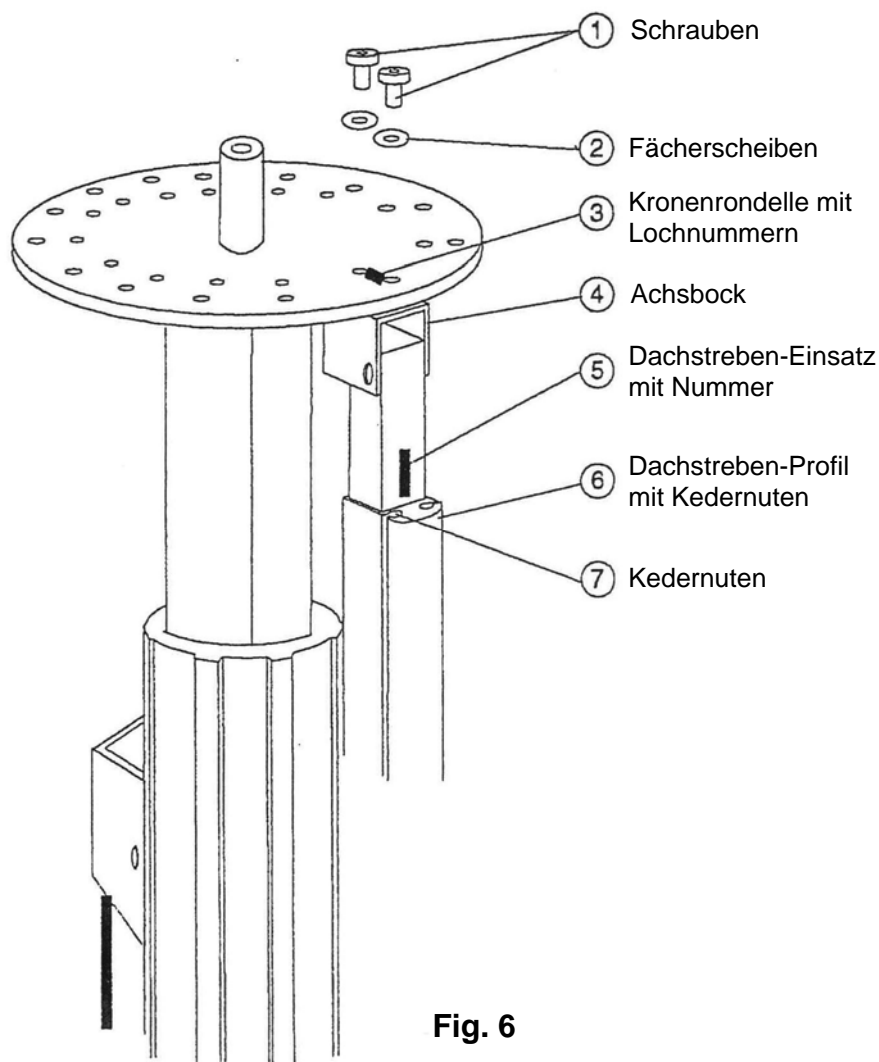


Fig. 6

Sonnenschirm Palazzo® M16

3.3 Montage Stoffbahnen

- (Fig. 7) Am geschlossenen Schirm Stoffbahnen von unten beidseitig parallel in Kedernuten der Dachstreben einführen und hochschieben (1). Bei quadratischen oder rechteckigen Schirmen müssen die aussenliegenden Nummern des Stoffes mit jenen der Dachstreben übereinstimmen (2).
- (Fig. 8) Kederprofil mit Nut-Ende bündig richten (3) und Kederschraube (4) ins Zentrum des Keders einschrauben.
- (Fig. 9) Topscheibe (5) aufsetzen.
- Anschliessend am unteren Profilenende in gleicher Weise Keder bündig richten und Schrauben einsetzen.
- Mit Strebenverschlussdeckel (6) abschliessen.
- Hindernisse im Öffnungsbereich entfernen. Sorgfältig mit Handkurbel öffnen und korrekten Sitz kontrollieren. Ebenso die Schirmstellung prüfen und Dachform testen.

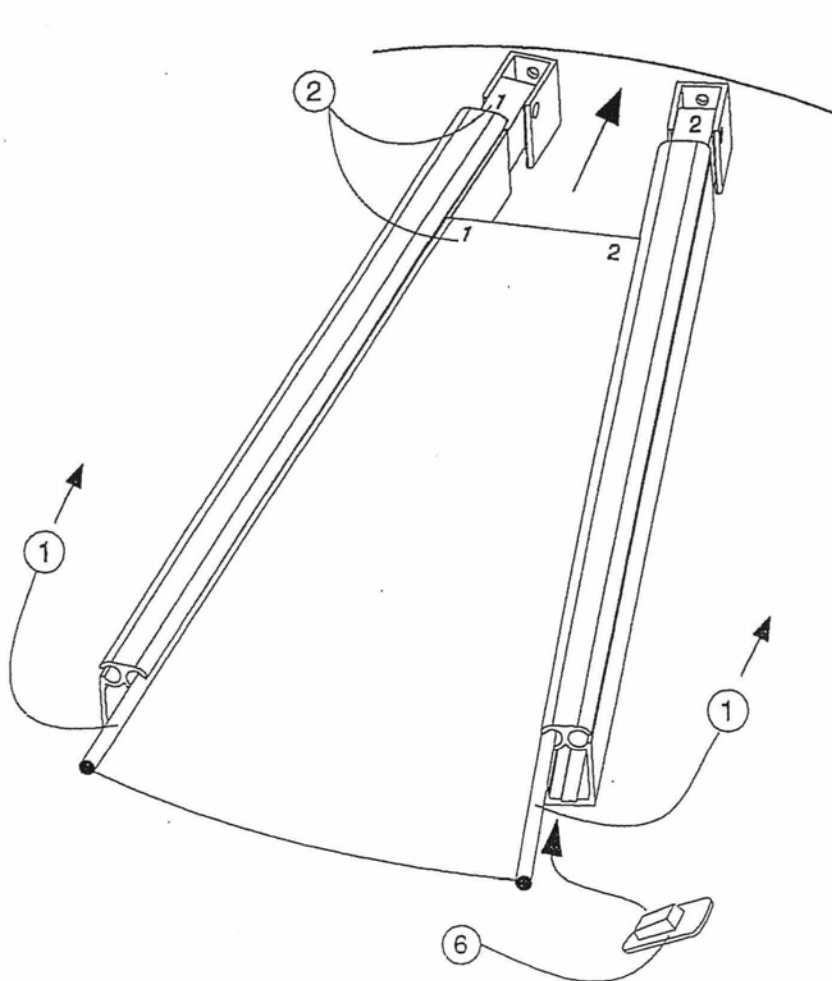


Fig. 7

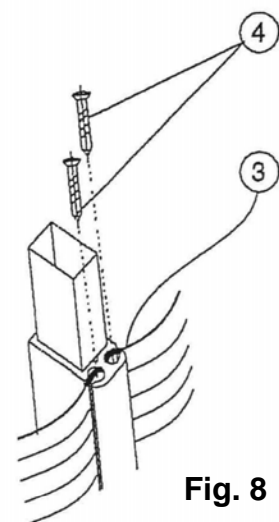


Fig. 8

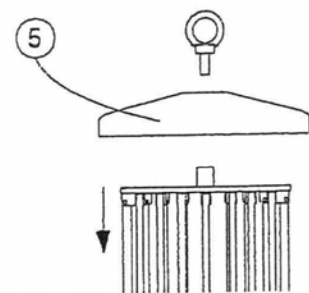


Fig. 9

4. DEMONTAGE



Schirm PALAZZO M16 - ohne Fachpersonal mit Hebezeug – nicht als Ganzes umlegen: UMSTURZGEFAHR !

Der Punkt 4.1 beschreibt den kompletten Abbau des Palazzo® M16, inklusive Stoffbahnen und Streben. Diese Variante ist bei Reparaturen sowie beim gewichtmässig leichteren Verstauen des Schirmes geeignet.

Der Punkt 4.2 beschreibt den schnellen Abbau des Palazzo® M16, wobei hier der Schirm selbst nicht zerlegt wird. Diese Variante eignet sich vor allem zum schnellen Einlagern des Schirmes. Stellen Sie hierbei sicher, dass genügend Hilfspersonal oder ein Hebezeug verfügbar ist.

4.1 Abbau des Schirms

- Top Scheibe entfernen (Fig. 10).
- Obere Kederschraube herausdrehen (Fig. 11).
- Strebenverschlussdeckel herausziehen (Fig. 12).
- Jede Stoffbahn einzeln, nach Lösen der unteren Kederschrauben, herausziehen. (Fig. 12) und Stoffbahnen vor Schmutz geschützt bündelweise aufeinanderlegen und locker zusammenrollen ohne die Kederprofile zu knicken.
- Achsböcke der Schirmstreben von Schieber- und Kronenrondelle abschrauben (Fig. 13).
- Teleskoprohr mit Handkurbel absenken.
- Anpressring von Bodenhülse losschrauben und oberhalb der Handkurbel gepolstert fixieren.
- Schirmmast festhalten und dabei Sicherungsschraube (5) im Punkt 3.1.2 lösen.
- Schirmmast sorgfältig umlegen.
- Drehhalter lösen und in einem Plastikbeutel in der Bodenhülse verstauen.
- Mit Fixiersteg (2) im Punkt 4.2 Scharnierscheibe und wieder abgesenktem Pressring verschrauben.
- Bodenhülse mit Deckel verschliessen.
- Schirm trocken und staubgeschützt einlagern.

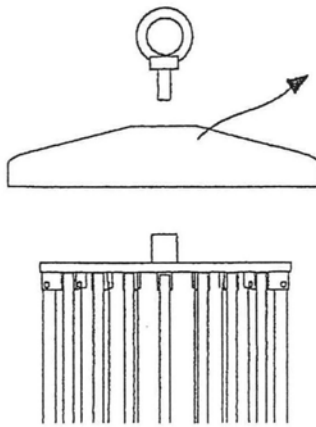


Fig. 10

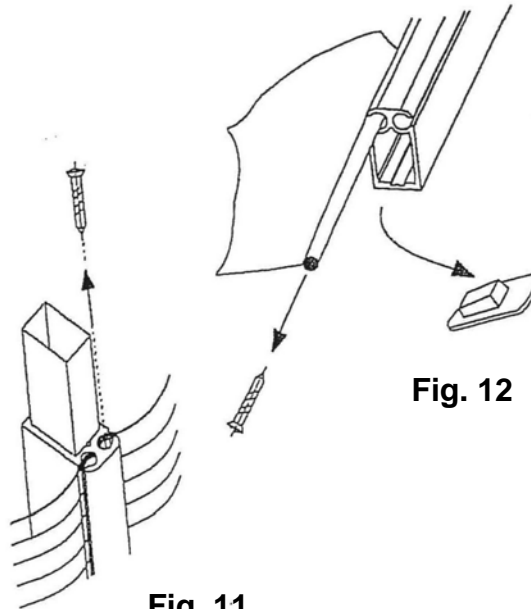


Fig. 11

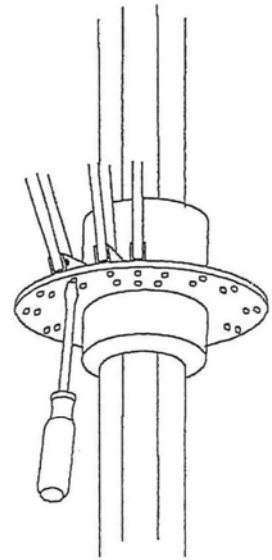


Fig. 12

Fig. 13

4.2 Mast umlegen

- Umlegeplatz freimachen.
- Anpressring (3) von Bodenhülse losschrauben und oberhalb der Handkurbel gepolstert fixieren (Fig. 14).
- Schirm festhalten und Sicherungsschraube (5) lösen (Fig. 15).
- Schirmmast sorgfältig umlegen.
- Drehhalter (7) lösen und in einem Plastikbeutel in der Bodenhülse verstauen.
- Mit Fixiersteg (2) die Scharnierscheibe und den wieder abgesenkten Pressring verschrauben.
- Bodenhülse mit Deckel (1) verschliessen.
- Schirm trocken und staubgeschützt einlagern.

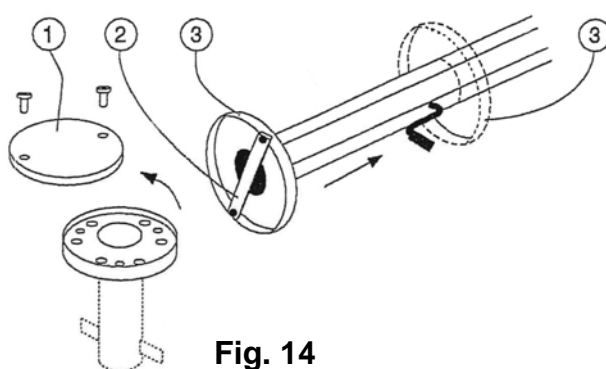


Fig. 14

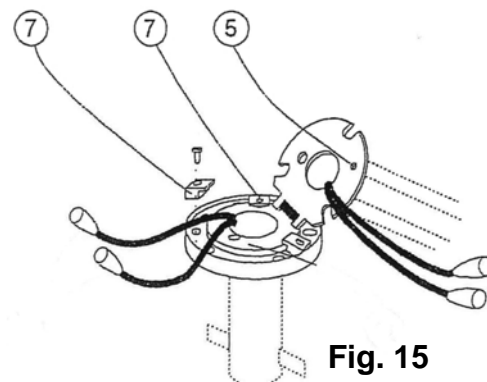


Fig. 15

5. BEDIENUNG

5.1 Schirm aufspannen

- Öffnungsbereich freimachen.
- Bindegurt abnehmen.
- Schirm vorspreizen indem Dachstreben und Stoff nach aussen gelockert werden (Fig. 16).
- Handkurbel (1) im Uhrzeigersinn drehen bis Schirm aufgespannt ist.
- Kurbel gegebenenfalls abziehen. Die Getriebeklemme hält den Schirm gespannt. (Bei Schirmen mit Beleuchtung, Heizung und/oder Motorantrieb ist die zugehörige Montage- und Bedienungsanleitung einzuhalten.)
- Bei Schirmbedienung mit Akku-Bohrer ist die Verwendung einer angepassten Drehmoment Begrenzung obligatorisch. Für Schäden mit zu hart eingestellter Maschine ist die Gewährleistung ausgeschlossen!

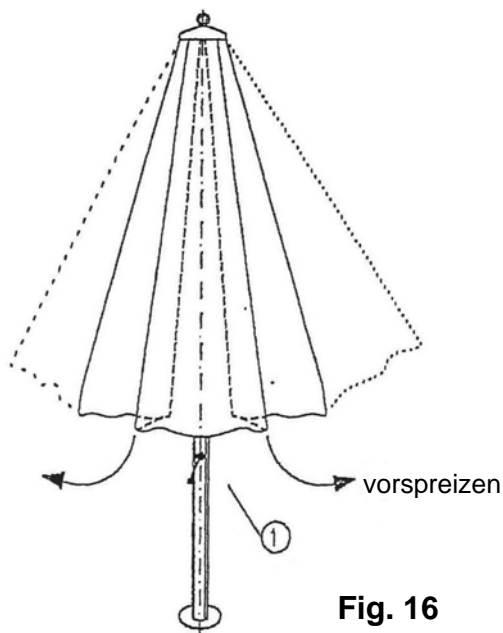


Fig. 16



- Bei auffrischendem Wind Schirm schliessen.
- Unbeaufsichtigte Schirme dürfen nicht geöffnet bleiben.

5.2 Schirm schliessen

- Allfällige Hindernisse aus Schliessbereich entfernen. Gegebenenfalls Beleuchtung abschalten und / oder Infrartheizung ausschalten und am Mast herunterfahren.
- Mit Handkurbel im Gegenuhrzeigersinn drehen bis Schirm geschlossen ist.
- Stoffbahnen aus Streben hervorziehen, aufwickeln und mit Bindegurte sichern (siehe 5.3.2).
- Gegebenenfalls Schutzhülle überziehen und binden.

Sonnenschirm Palazzo® M16

5.3 Bemerkungen zum Wind

5.3.1 Schirmstoff aus Acryl-Gewebe

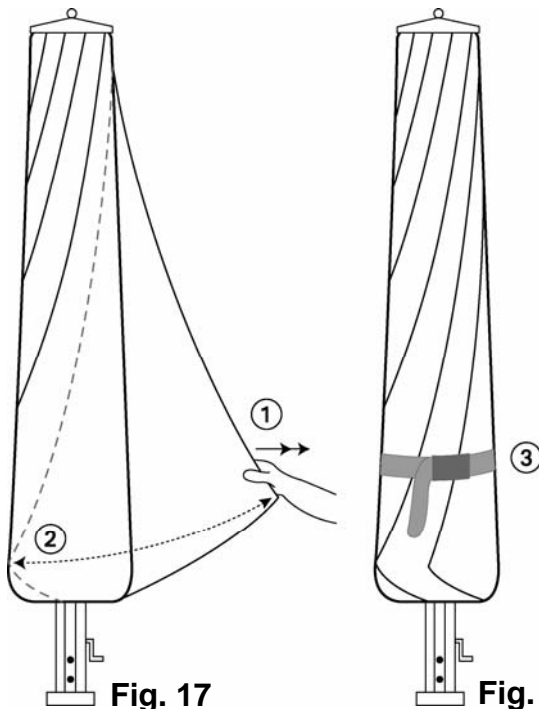
Der Überzug aus hochwertigen, spinddüsengefärbten **Acryl-Fasern** zeichnet sich durch hervorragenden Eigenschaften aus, wie:

- höchste Witterungsbeständigkeit
→ kein Verrotten durch Feuchtigkeit oder Pilzbefall
- höchste Farbechtheit
→ kein Ausbleichen durch UV-Strahlen
- höchsten UV-Schutz für Gäste unter dem Schirm
→ Reduktion der UV-Strahlung durch Stoff

Als „einziger“ Nachteil ist die Scheuerempfindlichkeit des Acrylstoffes zu erwähnen. Diese Eigenschaft kann sowohl durch unsern Stofflieferanten als auch durch Glatz nicht eliminiert werden¹.

Durch Ihre sachgerechte Behandlung des Schirmes im täglichen Gebrauch lassen sich Scheuerschäden vermeiden. Die nachfolgenden Ratschläge sollen Ihnen dabei helfen.

5.3.2 Korrektes Aufwickeln des Schirms



Vermeiden Sie Klemm- und Scheuerschäden und vorzeitige Abnutzung durch starkes flattern und schlagen des Stoffes im Wind

- (1) Nach dem Schliessen des Schirms alle Stoffbahnen einzeln und vollständig zwischen den Streben hervorziehen.
- (2) Die Stoffbahnen lagenweise eng um das Schirmteil aufwickeln.
- (3) Mit der mitgelieferten Bindegurte die aufgewickelten Stoffbahnen gut sichern. (Der Stoff darf im Wind nicht flattern)

¹ Da Glatz die ordnungsgemäße Behandlung des Schirmüberzugs nicht beeinflussen kann, fallen allfällige Schäden bedingt durch Scheuern (Abrieb) nicht unter die ordentliche Gewährleistung!

5.3.3 Regionen mit Viel- oder Starkwind

Im Herbst, nach Saisonende, den Schirm abbauen und an einem trockenen Ort überwintern.

5.3.4 Aufstellen von neuen Schirmen

Neue Schirme nicht im Herbst, sondern erst im Frühling vor Saisonstart aufbauen!

5.3.5 Verwendung der Schutzhülle (Option)

Die Schutzhülle soll vollständig geschlossen und mit dem Seil festgebunden werden. Ein Flattern der Schutzhülle ist zu vermeiden.

6. WARTUNG UND PFLEGE

6.1 Reinigung

Der Stoff kann mit handwarmem Wasser und mit einem Feinwaschmittel gereinigt werden. Schwamm oder weiche Bürste verwenden. Mit klarem Wasser gut nachspülen. Bei Bedarf mit handelsüblichem Spray nachimprägnieren. Neue Schirme können bei starkem Regen leicht durchsprühen. Diese Erscheinung verliert sich nach einigen Tagen.

6.2 Gestell

Das Gestell kann mit Wasser abgerieben werden. Die Beschichtungsfarben lassen sich mit Autopolitur auffrischen.

6.3 Überwinterung

Schirm trocken und staubgeschützt lagern.

Testen Sie vor Wiederinbetriebnahme den Zustand und die einwandfreie Funktion.

Sichern Sie allfällig vor der Überwinterung gelöste Schrauben und Muttern der Streben mit einem wiederlösbaren Leim (z.B. Locktite 243).



Falls sich infolge von Überlastungen irgendwelche Deformationen, Risse oder wacklige Verbindungsstellen zeigen sollten, ist der Schirm vor neuer Inbetriebnahme einer fachmännischen Revision zu unterziehen.

Sonnenschirm Palazzo® M16

6.4 Beseitigung von allfälligen Starthemmungen der Öffnungsbewegung

Durch Justieren der Spannung der Öffnungsseile am Schirmschieber wird die Vorspreizung der Dachstreben verstärkt, was die Öffnungsbewegung erleichtert.

Werkzeug: 1 Gabelschlüssel 10 mm
1 Gabelschlüssel 6 mm
oder 1 Flachzange

6.4.1 Vorgehen

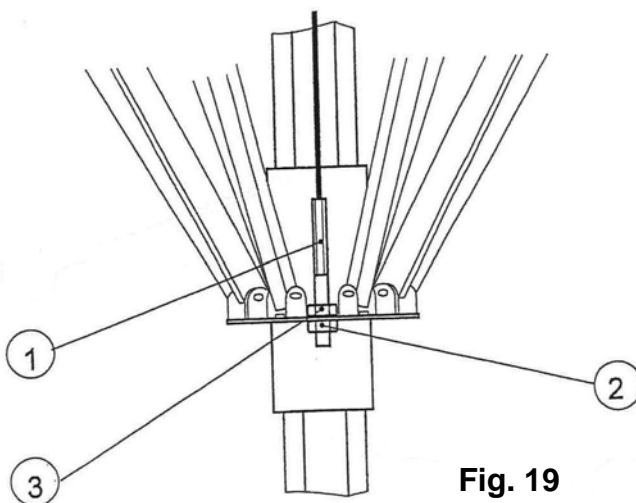


Fig. 19

- 6-Kant des Drahtseilstückes (1) [6 mm] festhalten.
- Untere Mutter (2) [10 mm] um eine Umdrehung lösen.
- Kontermutter (3) von Hand um ca. 3 mm nach oben schrauben.
- Untere Mutter (2) wieder festziehen.
- Beide Seile gleichstellen und kontrollieren ob Schieberrohr nicht schräg hängt.

Herzlichen Dank, dass Sie ein Produkt von Glatz gekauft haben!

INFORMATIONSSERVICE

Wünschen Sie bezüglich Sicherheit oder Einsatz des Produktes weitere Informationen, so wenden Sie sich an Ihren Fachhändler.

Antworten zu den häufigsten Produktfragen finden Sie auch auf unserer Homepage www.glatz.ch unter dem Stichwort FAQ (frequently asked questions).

Glatz AG, Neuhofstrasse 12, 8500 FRAUENFELD / SWITZERLAND

Technische Änderungen vorbehalten.

© **Glatz AG** **Dokument Art. 261 003 500 30**

Gedruckt auf 100% chlorfrei hergestelltem Papier.

Unserer Umwelt zuliebe.