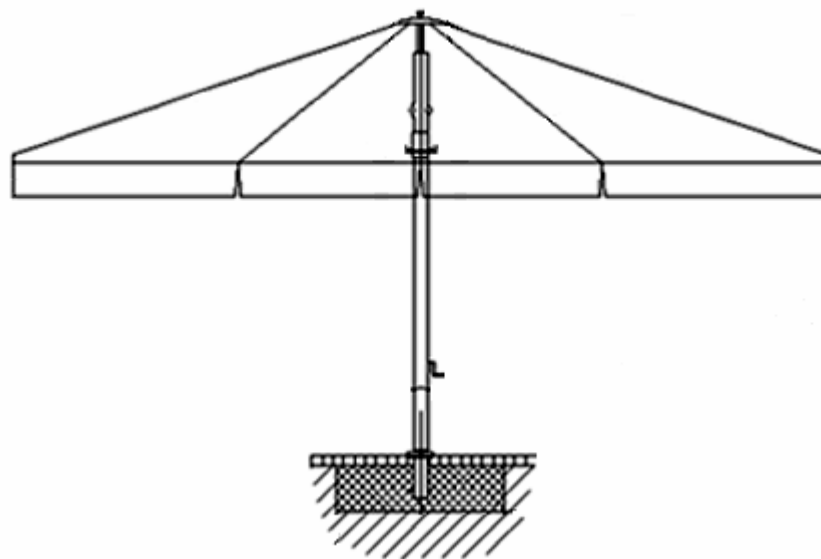


**Montage- und Gebrauchsanleitung  
PALAZZO<sup>®</sup> M8**



### Inhaltsverzeichnis

|   |           |
|---|-----------|
| <b>1. SICHERHEITSVORSCHRIFTEN .....</b>                                   | <b>3</b>  |
| 1.1 Verwendung der Schirme .....  | 3         |
| 1.2 Bodenverankerung .....  | 3         |
| 1.3 Elektroinstallation .....   | 3         |
| 1.4 Beachten Sie bitte im Besonderen folgende Punkte .....                | 3         |
| <b>2. LIEFERUMFANG .....</b>  | <b>4</b>  |
| 2.1 Kundenseitige Leistung .....  | 4         |
| 2.2 Optionen .....  | 4         |
| 2.3 Möglichkeiten zur Verankerung .....                                   | 5         |
| <b>3. MONTAGE .....</b>   | <b>6</b>  |
| 3.1 Montage Standard .....  | 6         |
| 3.2 Montage mit Option Aufstellscharnier (zu Bodenhülse M8) .....         | 7         |
| <b>4. DEMONTAGE .....</b>   | <b>9</b>  |
| 4.1 Schirm umlegen (Standard) .....                                       | 9         |
| 4.2 Schirm umlegen (bei Option Aufstellscharnier) .....                   | 10        |
| <b>5. BEDIENUNG .....</b>   | <b>11</b> |
| 5.1 Schirm aufspannen .....   | 11        |
| 5.2 Schirm schliessen .....   | 11        |
| 5.3 Bemerkungen zum Wind .....  | 12        |
| <b>6. WARTUNG UND PFLEGE .....</b>  | <b>14</b> |
| 6.1 Reinigung .....   | 14        |
| 6.2 Gestell .....   | 14        |
| 6.3 Schirmspannung .....  | 14        |
| 6.4 Überwinterung .....   | 15        |
| 6.5 Beseitigung von allfälligen Starthemmungen der Öffnungsbewegung ..... | 15        |

## 1. SICHERHEITSVORSCHRIFTEN

Die Sicherheitsvorschriften bilden zusammen mit den technischen Informationen für Montage und Bedienung, die Grundlage für den gefahrlosen Gebrauch der Schirme. Sie sind vor Montage und Gebrauch der Schirme zur Kenntnis zu nehmen, zu befolgen und für späteren Bedarf aufzubewahren.



Eine Missachtung von Sicherheitsvorschriften und Anweisungen der Montage und Bedienungsanleitung kann gravierende Schäden an Personen und Material zur Folge haben, für welche der Hersteller ausdrücklich jede Haftung oder Gewährleistungspflicht wegbedingt!



- Bei auffrischem Wind oder nahenden Sturmböen ist der Schirm zu schliessen.
- Unbeaufsichtigte Schirme dürfen nicht geöffnet bleiben. Überraschend auftretender Starkwind könnte gravierende Schäden verursachen.

### 1.1 Verwendung der Schirme

Die Glatz-Grossschirme sind ausschliesslich als wetterbeständiger Sonnenschutz bestimmt. Die Windfestigkeit des aufgespannten Schirmes ist begrenzt und die Angaben darüber setzen eine Verankerung gemäss der Anleitung voraus. Mobile Ständer haben im Vergleich zur Bodenverankerung eine reduzierte Standfestigkeit.

### 1.2 Bodenverankerung

Die Bodenverankerung ist gemäss den technischen Informationen der „Einbauanleitung Bodenhülse“ bzw. „Einbauanleitung Montageplatte“ einzubauen. Der Einbau hat durch eine Person mit einschlägigen Baufachkenntnissen zu erfolgen. Die Ausführung hat in Beton oder Material gleicher Festigkeit zu erfolgen. Die örtlichen Vorschriften sind zu beachten!

### 1.3 Elektroinstallation

Schirme mit elektrischer Ausrüstung müssen durch einen ausgewiesenen Fachmonteur nach der Montageanleitung und unter Einhaltung der örtlichen Vorschriften an das Stromnetz angeschlossen werden.

### 1.4 Beachten Sie bitte im Besonderen folgende Punkte

- Stellen Sie den Grossschirm nie ungesichert an eine Wand, er könnte ins Rutschen kommen und umstürzen.
- Vor dem Öffnen und Schliessen des Schirmes prüfen, ob sich kein Hindernis im Öffnungsbereich befindet.
- Der Schirm darf nicht abgeändert oder mit fremdem Material behängt werden. Standfestigkeit und Schliessfunktion könnten sich dadurch verschlechtern.

- Verwenden Sie den Schirm nur in unbeschädigtem Zustand und achten Sie auf allfällige Störungen. Veranlassen Sie deren fachmännische Behebung vor weiterem Gebrauch!
- Verwenden Sie nur Original Glatz-Zubehör und Ersatzteile, um Gewähr für Sicherheit, ungetrübten Komfort und einwandfreie Funktion zu erhalten.
- Zum Anbringen oder Entfernen einer Schutzhülle ist gegebenenfalls eine selbststehende, standsichere Aufstiegshilfe zu verwenden. Vergewissern Sie sich, dass diese weder umkippen noch wegrutschen kann.

## 2. LIEFERUMFANG

- Schirm fertig mit Bindegurt und Kurbel (1)
- Topscheibe mit Ringschraube (2)
- Standrohr mit Schraubenabdeckung (3)
- Kleinteilbeutel mit 5 Verankerungsschrauben M 10, 6-kant-Bolzen (4) zur schnellen Schirmbedienung mit Akku-Bohrmaschine (Akku-Bohrmaschine nicht im Lieferumfang, Drehmoment Begrenzung obligatorisch)

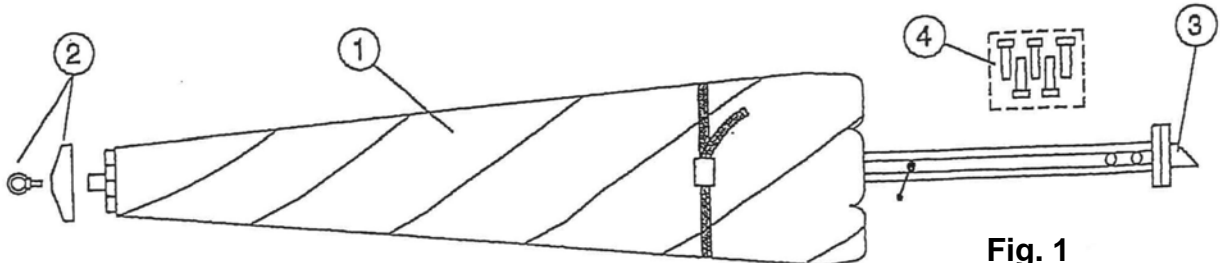


Fig. 1

### 2.1 Kundenseitige Leistung

- Bodenhülse einbauen
- Elektrische Zuleitungen
- Stellen des Schirmes
- Akku-Bohrmaschine mit Drehmomentbegrenzung

### 2.2 Optionen

- Motorantrieb GSS-99
- Fernsteuerung GSS-99
- Beleuchtung für Glatz-Grossschirme
- Infrarot-Heizung
- Schutzhülle mit Stab und Reissverschluss

## Sonnenschirm Palazzo<sup>®</sup> M8

---

### 2.3 Möglichkeiten zur Verankerung

- Bodenhülse M4 mit Deckel (Standard)
- Bodenhülse M8 mit Deckel und Aufstellscharnier
- Montageplatte mit (M8) oder ohne (M4) Aufstellscharnier
- Spezial-Montageplatte mit (M8) oder ohne (M4) Aufstellscharnier für Garagen und Auf-Deckenmontage
- Mobiler Sockel (nur bis maximal 40 m<sup>2</sup> Schirmfläche)



Damit die statischen Bedingungen der Befestigung erfüllt sind, ist die Bedienungsanleitung der entsprechenden Bodenbefestigung zwingend zu konsultieren.

### 3. MONTAGE

#### 3.1 Montage Standard

Die folgende Beschreibung bezieht sich auf die Standardausführung des Palazzo<sup>®</sup> M8 (mit Bodenhülse M4).

##### 3.1.1 Schirm aufstellen

(Es sind 2 erwachsene Personen notwendig)

- Topscheibe aufsetzen und festschrauben.
- Verbindungsbolzen (1) Mast/Standrohr entfernen (Fig. 2).
- Gegebenenfalls Elektrostecker zusammenstecken.
- Schirm etwa 30° schräg anheben und Standrohrkeil (3) in Bodenhülse anstellen.
- Schirm aufrichten, bis Standrohrhülle (4) auf Bodenhülse flach aufliegt (Fig. 3).
- Schirm senkrecht festhalten, Schrauben-Abdeckblech anheben und die 5 Verankerungsschrauben (5) einsetzen, noch nicht festziehen.
- Schirm ausrichten und Verankerungsschrauben festziehen.
- Falls Schirm nicht schön senkrecht steht: Verankerungsschrauben (5) leicht lösen und mit Nivellierschrauben (6) justieren.
- Verankerungsschrauben wieder festziehen.
- Schrauben-Abdeckblech (2) auf Standrohrhülle absenken, Verbindungsbolzen (1) oberhalb Abdeckblech einsetzen, festziehen und gegebenenfalls abschliessen (7).

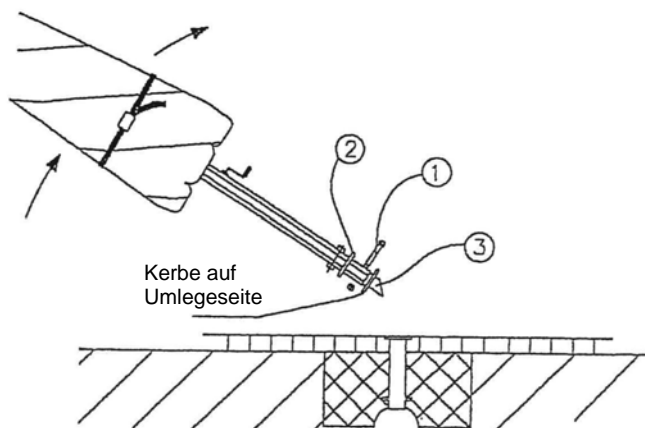


Fig. 2

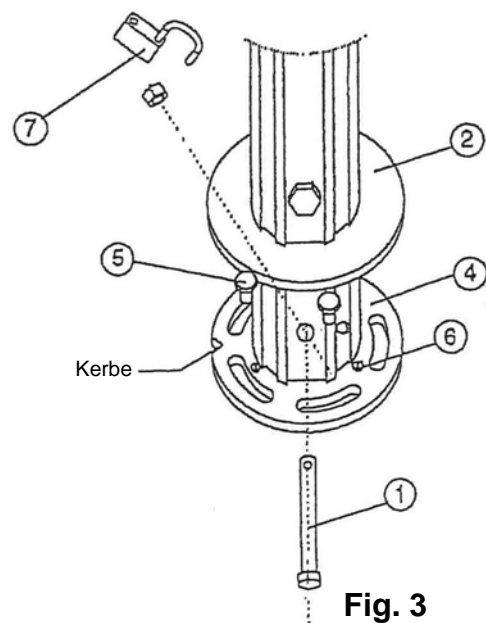


Fig. 3

## Sonnenschirm Palazzo® M8

### 3.2 Montage mit Option Aufstellscharnier (zu Bodenhülse M8)

(besonders angezeigt bei Elektroinstallation)

#### 3.2.1 Vorbereitung

(Es sind 2 erwachsene Personen notwendig)

- Deckel von der Bodenhülse (1) abschrauben (Fig. 4).
- Fixiersteg (2) vom Mastfuß entfernen und Pressring (3) bis über Kurbelöffnung (4) hochschieben. Gegen Mast abpolstern und mit eingesteckter Kurbel sichern.
- Sicherungsschraube (5) lösen, Scharnierscheibe (6) herausklappen und auf Bodenhülse platzieren (Fig. 5).
- Scharnierscheibe mit Drehhaltern (7) auf Bodenhülse spannen. Mittlere Gewindelöcher verwenden.
- Bei Schirmen mit Elektroinstallation Stecker (8) + (8a) verbinden und wasserdicht verschrauben. (Spannungsübereinstimmung 230/220 V oder 40/24 V beachten.) Lose Kabel in Bodenhülse verstauen.

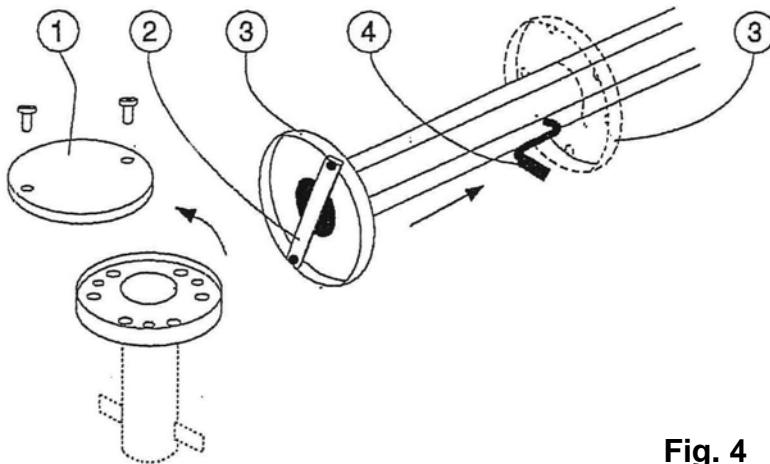


Fig. 4

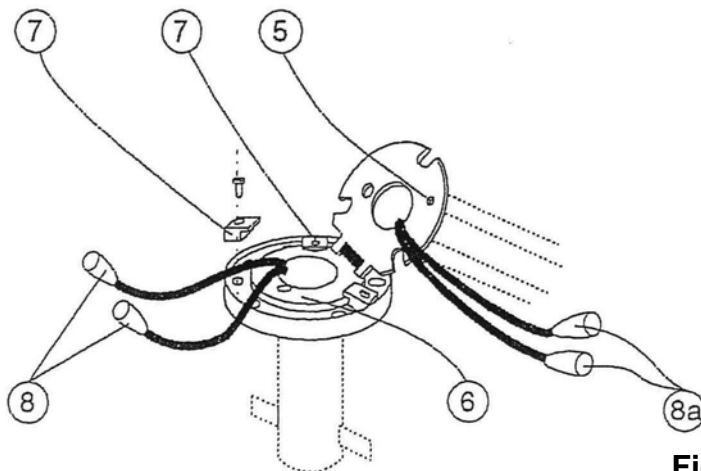


Fig. 5

### 3.2.2 Mast stellen

- Mast (9) sorgfältig senkrecht aufrichten und noch festhalten (Fig. 6).
- Sicherungsschraube (5) einsetzen.
- Mit Nivellierschrauben (11) allenfalls Senkrechtstellung justieren.
- Schirm ausrichten.
- Pressring (3) auf Mastfuß absenken und Verankerungsschrauben (12) einsetzen (Fig. 7).

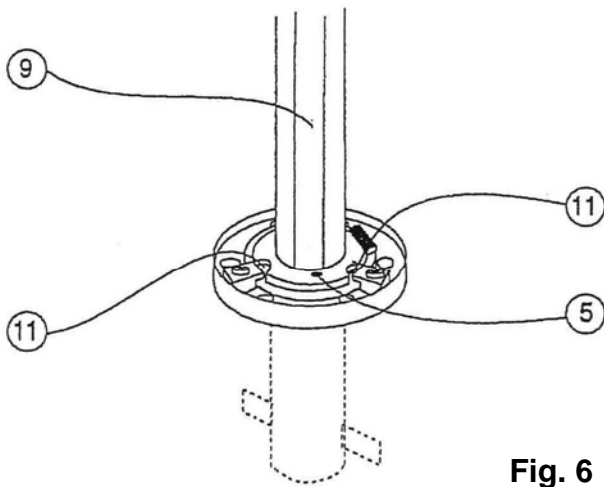


Fig. 6

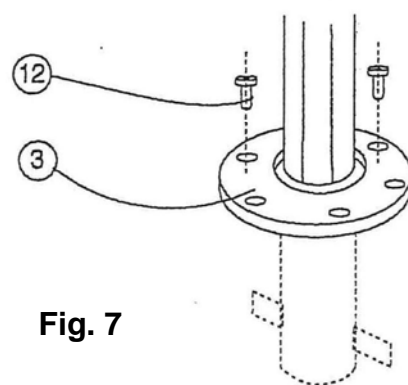


Fig. 7



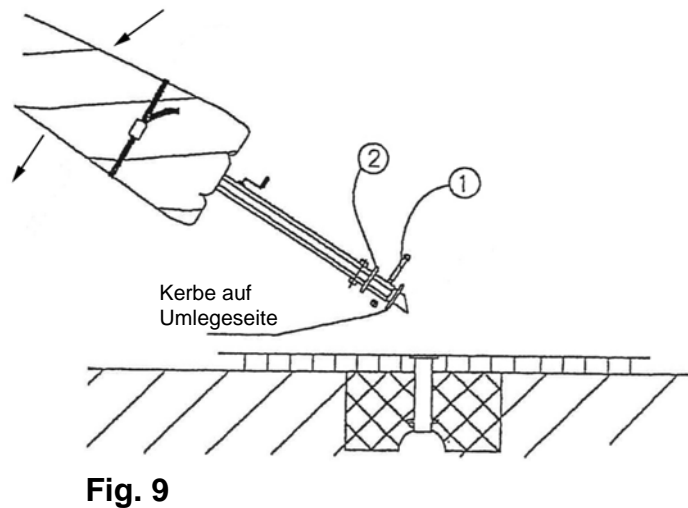
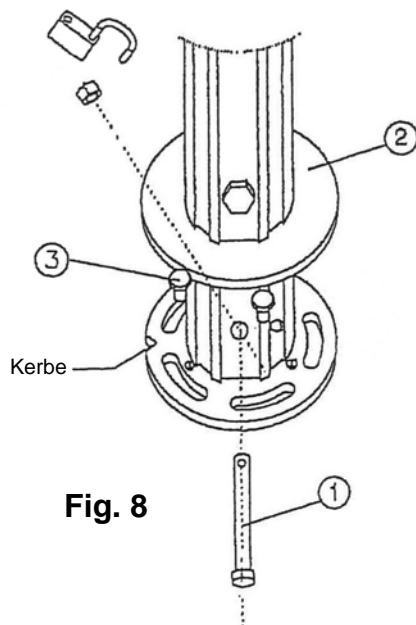
## Sonnenschirm Palazzo<sup>®</sup> M8

### 4. DEMONTAGE

#### 4.1 Schirm umlegen (Standard)

(Es sind 2 erwachsene Personen notwendig)

- Umlegeplatz frei machen.
- Verbindungsbolzen (1) entfernen und Abdeckblech (2) hochschieben (Fig. 8).
- Schirm senkrecht festhalten und dabei Verankerungsschrauben (3) entfernen.
- Schirm sorgfältig nach Seite der Kerbe umlegen (Fig. 9).
- Gegebenenfalls Elektrostecker ausziehen und Schutzkappe anbringen.
- Bodenhülse mit Deckel verschliessen.



### 4.2 Schirm umlegen (bei Option Aufstellscharnier)

(Es sind 2 erwachsene Personen notwendig)

- Umlegeplatz freimachen.
- Anpressring von Bodenhülse losschrauben und oberhalb der Handkurbel gepolstert fixieren (Fig. 10).
- Schirm festhalten und Sicherungsschraube (5) lösen (Fig. 11).
- Schirmmast sorgfältig umlegen.
- Drehhalter (11) lösen und in einem Plastikbeutel in der Bodenhülse verstauen.
- Mit Fixiersteg (2) die Scharnierscheibe und den wieder abgesenkten Pressring verschrauben (Fig. 4).
- Bodenhülse mit Deckel verschliessen.
- Schirm trocken und staubgeschützt einlagern.

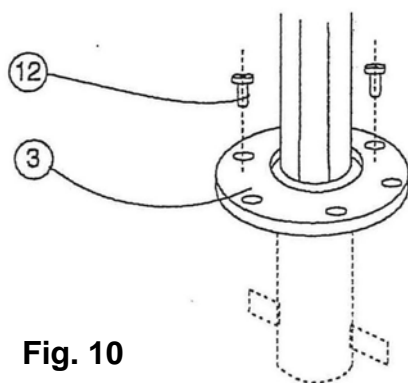


Fig. 10

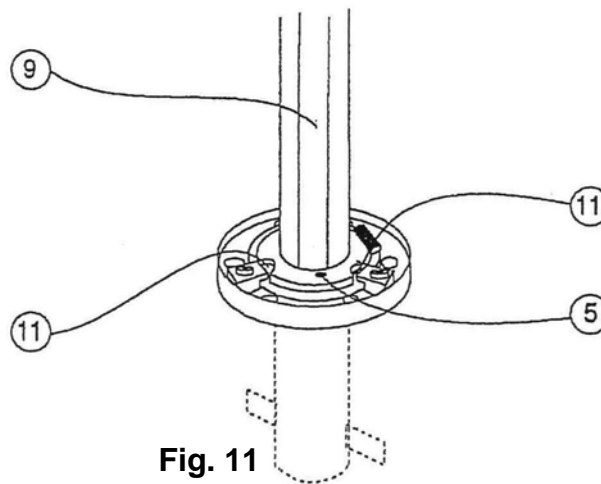


Fig. 11

## Sonnenschirm Palazzo® M8

---

### 5. BEDIENUNG

(Bei Schirmen mit Motorantrieb, Heizung und/oder Beleuchtung ist die zugehörige Montage- und Bedienungsanleitung zu befolgen.)

#### 5.1 Schirm aufspannen

- Öffnungsbereich freimachen.
- Bindegurt abnehmen.
- Schirm vorspreizen indem Dachstreben und Stoff nach aussen gelockert werden (Fig. 12).
- Handkurbel (1) im Uhrzeigersinn drehen bis Schirm aufgespannt ist.
- Kurbel gegebenenfalls abziehen. Die Getriebebremse hält den Schirm gespannt.
- Bei Schirmbedienung mit Akku-Bohrer ist die Verwendung einer angepassten Drehmoment-Begrenzung obligatorisch. Für Schäden mit zu hart eingestellter Maschine ist die Gewährleistung ausgeschlossen!

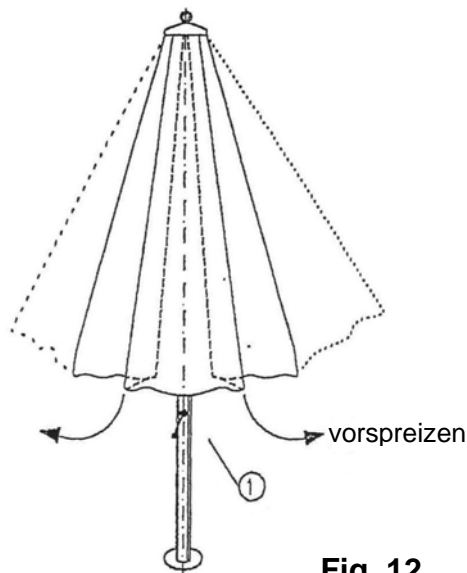


Fig. 12



- Bei auffrischendem Wind Schirm schliessen.
- Unbeaufsichtigte Schirme dürfen nicht geöffnet bleiben.

#### 5.2 Schirm schliessen

- Allfällige Hindernisse aus Schliessbereich entfernen. Gegebenenfalls Beleuchtung abschalten und / oder Infrarotheizung ausschalten und am Mast herunterfahren.
- Mit Handkurbel im Gegenuhrzeigersinn drehen bis Schirm geschlossen ist.
- Stoffbahnen aus Streben hervorziehen, aufwickeln und mit Bindegurte sichern (siehe 5.3.2).
- Gegebenenfalls Schutzhülle überziehen und binden.

### 5.3 Bemerkungen zum Wind

#### 5.3.1 Schirmstoff aus Acryl-Gewebe

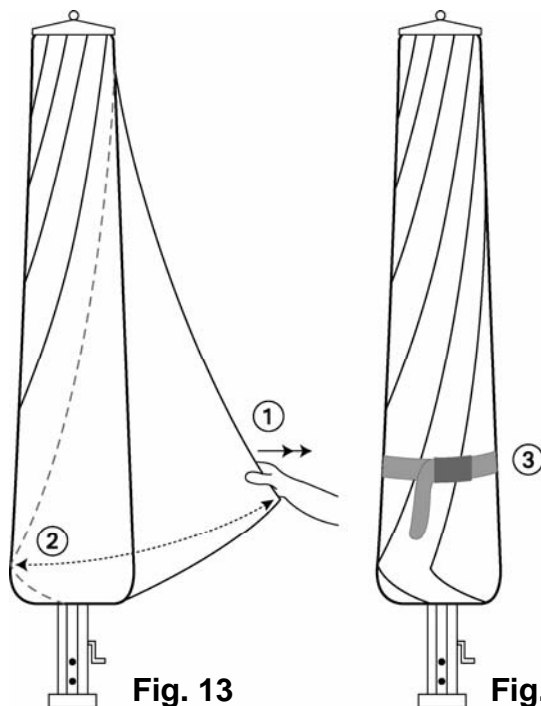
Der Überzug aus hochwertigen, spindüsengefärbten **Acryl-Fasern** zeichnet sich durch hervorragenden Eigenschaften aus, wie:

- höchste Witterungsbeständigkeit  
→ kein Verrotten durch Feuchtigkeit oder Pilzbefall
- höchste Farbechtheit  
→ kein Ausbleichen durch UV-Strahlen
- höchsten UV-Schutz für Gäste unter dem Schirm  
→ Reduktion der UV-Strahlung durch Stoff

Als „einziger“ Nachteil ist die Scheuerungsempfindlichkeit des Acrylstoffes zu erwähnen. Diese Eigenschaft kann sowohl durch unsern Stofflieferanten als auch durch Glatz nicht eliminiert werden<sup>1</sup>.

Durch Ihre sachgerechte Behandlung des Schirmes im täglichen Gebrauch lassen sich Scheuerschäden vermeiden. Die nachfolgenden Ratschläge sollen Ihnen dabei helfen.

#### 5.3.2 Korrektes Aufwickeln des Schirms



Vermeiden Sie Klemm- und Scheuerschäden und vorzeitige Abnutzung durch starkes flattern und schlagen des Stoffes im Wind

- (1) Nach dem Schliessen des Schirms alle Stoffbahnen einzeln und vollständig zwischen den Streben hervorziehen.
- (2) Die Stoffbahnen lagenweise eng um das Schirmteil aufwickeln.
- (3) Mit der mitgelieferten Bindegurte die aufgewickelten Stoffbahnen gut sichern.  
(Der Stoff darf im Wind nicht flattern)

<sup>1</sup> Da Glatz die ordnungsgemäße Behandlung des Schirmüberzugs nicht beeinflussen kann, fallen allfällige Schäden bedingt durch Scheuern (Abrieb) nicht unter die ordentliche Gewährleistung!

**5.3.3 Regionen mit Viel- oder Starkwind**

Im Herbst nach Saisonende den Schirm abbauen und an einem trockenen Ort überwintern.

**5.3.4 Aufstellen von neuen Schirmen**

Neue Schirme nicht im Herbst, sondern erst im Frühling vor Saisonstart aufbauen!

**5.3.5 Verwendung der Schutzhülle (Option)**

Die Schutzhülle soll vollständig geschlossen und mit dem Seil festgebunden werden. Ein Flattern der Schutzhülle ist zu vermeiden.

### 6. WARTUNG UND PFLEGE

#### 6.1 Reinigung

Der Stoff kann mit handwarmem Wasser und mit Feinwaschmittel gereinigt werden. Dazu Schwamm oder weiche Bürste verwenden. Mit klarem Wasser gut spülen. Bei Bedarf mit handelsüblichem Spray nachimprägnieren.

Neue Schirme können bei starkem Regen leicht durchsprühen. Diese Erscheinung verliert sich nach einigen Tagen.

#### 6.2 Gestell

Die Gestellteile können mit Wasser abgerieben werden. Die Beschichtungsfarben lassen sich mit einer Autopolitur auffrischen. Lackschäden können mit dem bei Glatz erhältlichen Farbpreparaturnachgebessert werden.

#### 6.3 Schirmspannung

Ein gut gespannter Schirm ist windstabiler und bleibt länger schön. Bei Bedarf lassen sich die Dachstreben-Verlängerungen (1) verstellen. Dies geschieht am einfachsten bei halb geschlossenem Schirm. Dabei sind die Anschlagsschrauben entsprechend nachzusetzen und bis zum Aufliegen des Schraubenkopfes einzudrehen.

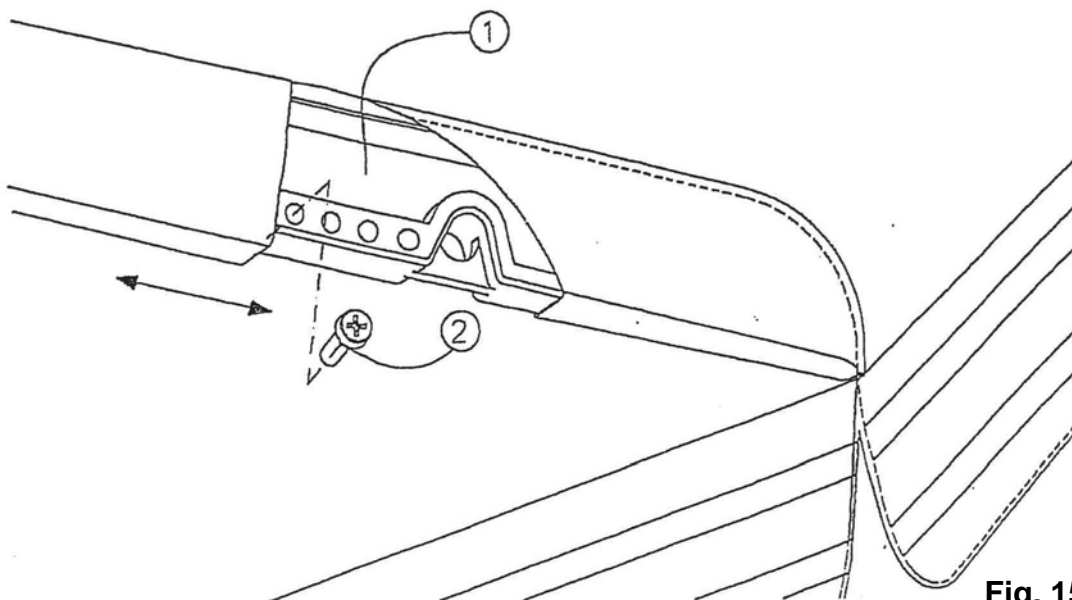


Fig. 15

## 6.4 Überwinterung

Schirm trocken und staubgeschützt lagern.

Testen Sie vor Wiederinbetriebnahme den Zustand und die einwandfreie Funktion.

Sichern Sie allfällig vor der Überwinterung gelöste Schrauben und Muttern der Streben mit einem wiederlösbaren Leim (z.B. Loctite 243).



Falls sich infolge von Überlastungen irgendwelche Deformationen, Risse oder wacklige Verbindungsstellen zeigen sollten, ist der Schirm vor neuer Inbetriebnahme, einer fachmännischen Revision zu unterziehen.

## 6.5 Beseitigung von allfälligen Starthemmungen der Öffnungsbewegung

Durch Nachspannen der Öffnungsseile am Schirmschieber wird die Vorspreizung der Dachstreben verstärkt, was die Öffnungsbewegung erleichtert.

**Werkzeug:** 1 Gabelschlüssel 10 mm  
1 Gabelschlüssel 6 mm  
oder 1 Flachzange

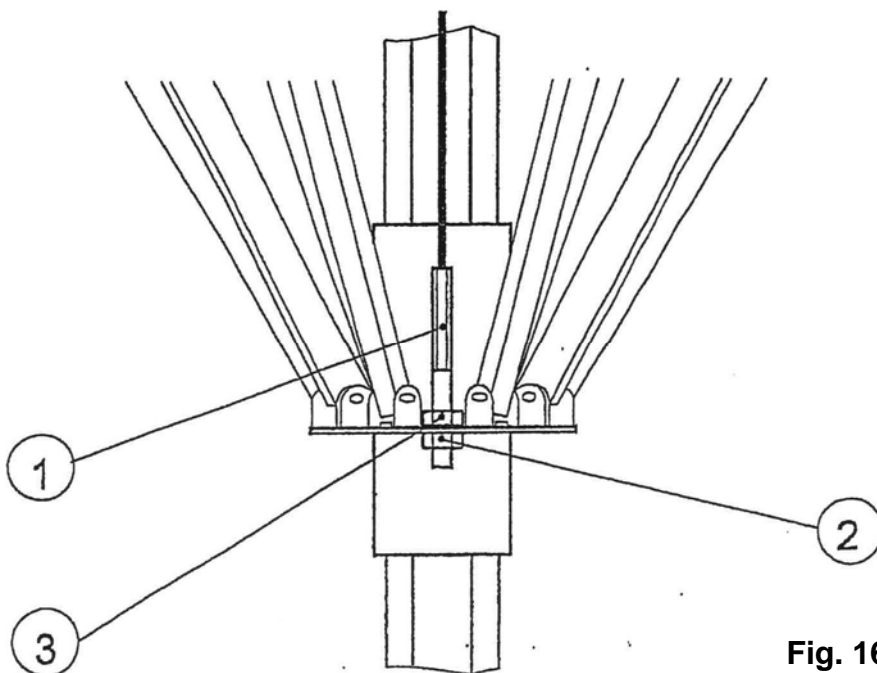


Fig. 16

### 6.5.1 Vorgehen

- 6-Kant des Drahtseil Stückes (1) [6 mm] festhalten.
- Untere Mutter (2) [10 mm] um eine Umdrehung lösen.
- Kontermutter (3) von Hand um ca. 3 mm nach oben schrauben.
- Untere Mutter (2) wieder festziehen.
- Beide Seile gleichstellen und kontrollieren ob Schieberrohr nicht schräg hängt.

**Herzlichen Dank, dass Sie ein Produkt von Glatz gekauft haben!**

## **INFORMATIONSSERVICE**

Wünschen Sie bezüglich Sicherheit oder Einsatz des Produktes weitere Informationen, so wenden Sie sich an Ihren Fachhändler.

Antworten zu den häufigsten Produktfragen finden Sie auch auf unserer Homepage [www.glatz.ch](http://www.glatz.ch) unter dem Stichwort FAQ (frequently asked questions).

Glatz AG, Neuhofstrasse 12, 8500 FRAUENFELD / SWITZERLAND

Technische Änderungen vorbehalten.

© Glatz AG      Dokument Art. 261 003 500 40

Gedruckt auf 100% chlorfrei hergestelltem Papier.

**Unserer Umwelt zuliebe.**