

ALEXO® Design-Ikone seit 80 Jahren

Glatz

Von der Sonne empfohlen



Verwendungsorte



Befestigungsformen



Toskana, Italien



Sky and Sand Beachclub Hamburg



Heididorf Maienfeld, Graubünden

## Material und Technik

**Gestell:** 10-teilig aus lackiertem Eschenholz Stock Ø 30 mm, ALEXO® Zahnkranz Gelenk aus Messing vernickelt; Schienen aus Fiberglas

**Gestellmaterial:** Eschenholz, farblos lackiert

**Gestellform:** rund

**Schirmbezug:** Stoffklasse 5 (100 % Polyacryl ca. 300 g/m<sup>2</sup>)  
Stoffklasse 4 (100 % Polyester ca. 250 g/m<sup>2</sup>)

**Volant:** mit oder ohne erhältlich, bei der Ausführung ohne Volant ist der Stoff mit Lederecken verstärkt

**Lieferumfang:** exkl. Schutzhülle

**Wichtig:** Das Holz kann Farbstoffe und holzeigene Öle absondern, die auf einem hellen Überzug Rückstände hinterlassen. Diese Tatsache kann nicht eliminiert werden und ist kein Reklamationsgrund. Holz ist ein Naturprodukt und sollte deshalb nicht längere Zeit dem Regen ausgesetzt sein!

## Schirmmasse

	Nenngrösse	Seitenabstand	Mast $\varnothing$	Grundfläche	Schliesshöhe	Durchgangshöhe	Gesamthöhe	Fundament	Mindestgewicht für Sockel	max. zul. Windg. offen	Bestellnummer Gestell Eschenholz
	cm	cm	cm	m <sup>2</sup>	cm	cm	cm	cm	kg	km/h (Bft.)	
	A	AS	M	B	E	F	G	C			
<b>ohne Volant</b>											
	<sup>10</sup> $\varnothing$ 200	190	3.0	2.9	135	215	245	40×40	30	20 (4)	180 00 200 751
	<sup>10</sup> $\varnothing$ 220	210	3.0	3.6	125	210	245	40×40	40	20 (4)	180 00 220 751
<b>mit Volant</b>											
	<sup>10</sup> $\varnothing$ 200	190	3.0	2.9	125	200	245	40×40	30	20 (4)	180 00 200 750
	<sup>10</sup> $\varnothing$ 220	210	3.0	3.6	115	195	245	40×40	40	20 (4)	180 00 220 750

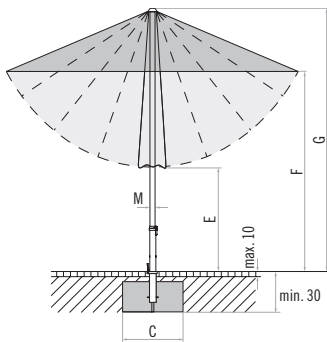
<sup>10</sup> 10-teilig

Die angegebenen Masse sind gerechnete Mittelwerte und können am Produkt leicht abweichen ( $\pm 2\% \pm 5$  cm).

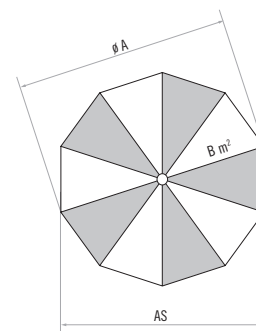
Die Höhenmasse basieren auf der Bodenhülse ST. Bei den Sockelvarianten weichen diese unerheblich ab. Ausgenommen Stahlsockel minus 5 cm.

Die maximal zulässigen Windgeschwindigkeiten gemäss Tabelle gelten für horizontal gestelltes Schirmteil und erfordern die fixe Verankerung im Boden.

Bei mehreren Schirmen ist ein Mindestabstand von 20 cm zwischen zwei Schirmen, sowie auch zu Wänden einzuhalten.



Loser Deckbelag max. 10 cm, Betondicke min. 30 cm (Frosttiefe beachten), Wasserabfluss.



10-teilig

## Zubehör

	Bestellnummer
<b>Befestigungsart ST (Übergangrohr ST zwingend notwendig)</b>	
1. Bodenhülse ST, Stahl verzinkt	350 01 205 105
2. Übergangrohr ST, $\varnothing$ 25 – 33 mm, Stahl verzinkt	350 01 205 100
<b>Befestigungsart Z (Standrohr Z zwingend notwendig)</b>	
3. Betonsockel Z, 30 kg, $\varnothing$ 47×8.5 cm	350 01 109 532
4. Betonsockel Z, 40 kg, $\varnothing$ 60×8.5 cm	350 01 109 529
5. Granitsockel Z, 40 kg, $\varnothing$ 53×7 cm, Naturstein	350 01 109 460
5. <sup>3</sup> Granitsockel Z, 55 kg, 55×55×9 cm, Naturstein, mit Rollen und ausziehbarem Handgriff	350 01 109 440
6. Stahlsockel Z, 40 kg, 58.5×58.5×2 cm, Stahl verzinkt	350 01 100 210
7. Mauerkonsole Z, 180 mm, Stahl verzinkt	350 01 205 000
8. Rasenspitz Z, 85×150×350, Stahl verzinkt	350 01 205 400
9. Standrohr Z, $\varnothing$ 25 – 33 mm, Stahl verzinkt	350 01 200 135
<b>Schutzhülle aus beschichtetem Polyestergewebe</b>	
10. Schutzhülle	350 01 609 985

<sup>3</sup> nur für glatte, fugenlose Oberflächenbeläge geeignet

