

ALEXO® Icono del diseño desde hace 80 años

Glatz
Shade in Swiss Quality



Lugares de uso



Formas de fijación



Toscana, Italia



Sky and Sand Beachclub Hamburgo



Pueblo de Heidi en Maienfeld, Grisones

Material y técnica

Armazón: 10 piezas de madera de fresno lacada, mástil de Ø 30 mm, articulación ALEXO® con corona dentada de latón, niquelado; las varillas son de fibra de vidrio

Color armazón: madera de fresno, barnizado incoloro

Forma armazón: redondo

Toldo: clase de tejido 5 (100 % poliacrílico aprox. 300 g/m²)
clase de tejido 4 (100 % poliéster aprox. 250 g/m²)

Volante: disponible con o sin; en el modelo sin volante el tejido está reforzado con esquinas de cuero

Funda protectora: opcional

Importante: Puede segregarse colorantes y aceites propios que dejan restos en los tejidos claros. Este hecho no se puede eliminar y no constituye un motivo de reclamación. La madera es un producto natural y, por tanto, no debería estar expuesta a la lluvia durante mucho tiempo!

Surtido

Tamaño nominal	Distancia lateral	Mástil Ø	Superficie	Altura de cierre	Altura de paso	Altura total	Fundamento	Peso mínimo para el zócalo	máx. velocidad del viento permitida, abierto	N° de referencia Armazón madera de fresno
cm	cm	cm	m ²	cm	cm	cm	cm	kg	km/h (Bft.)	
A	AS	M	B	E	F	G	C			
sin volante										
¹⁰ Ø 200	190	3.0	2.9	135	215	245	40×40	30	20 (4)	180 00 200 751
¹⁰ Ø 220	210	3.0	3.6	125	210	245	40×40	40	20 (4)	180 00 220 751
con volante										
¹⁰ Ø 200	190	3.0	2.9	125	200	245	40×40	30	20 (4)	180 00 200 750
¹⁰ Ø 220	210	3.0	3.6	115	195	245	40×40	40	20 (4)	180 00 220 750

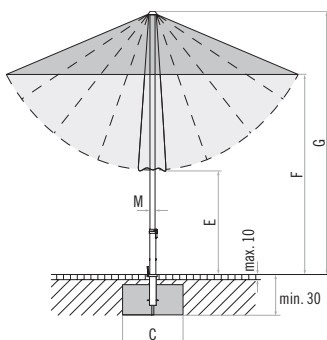
¹⁰ 10 piezas

Las medidas indicadas son los valores medios calculados y pueden diferir ligeramente en el producto ($\pm 2\% \pm 5$ cm).

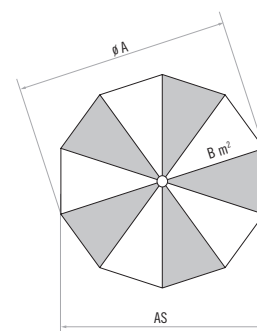
Las medidas de la altura se basan en el casquillo de suelo ST. En las demás variantes del zócalo, dichas medidas difieren ligeramente. Excepto el zócalo de acero menos 5 cm.

Las velocidades máximas permitidas del viento según la tabla son válidas para la pieza horizontal de la sombrilla y requieren el anclaje fijo al suelo.

Cuando se colocan varias sombrillas se ha de respetar una distancia mínima entre ellas de 20 cm. Lo mismo es válido con respecto a la pared.



Revestimiento de cobertura suelto máx. 10 cm, grosor del hormigón mín. 30 cm (controlar la profundidad del hielo), corriente de agua



10 piezas

Accesorios

	N° de referencia
Tipo de sujeción ST (tubo de paso ST imprescindible)	
1. Casquillo de suelo ST, acero galvanizado	350 01 205 105
2. Tubo de paso ST, Ø 25–33 mm, acero galvanizado	350 01 205 100
Tipo de sujeción Z (tubo de fijación Z imprescindible)	
3. Zócalo de hormigón Z, 30 kg, Ø 47×8.5 cm	350 01 109 532
3. Zócalo de hormigón Z, 40 kg, Ø 60×8.5 cm	350 01 109 529
4. Zócalo de granito Z, 40 kg, Ø 53×7 cm, piedra natural	350 01 109 460
5. ³ Zócalo de granito Z 55 kg, 55×55×9 cm, piedra natural con ruedas y con mango extraíble	350 01 109 440
6. Zócalo de acero Z 40 kg, 58.5×58.5×2 cm, acero galvanizado	350 01 100 210
7. Consola mural Z, 180 mm, acero galvanizado	350 01 205 000
8. Punta para césped Z, 85×150×350, acero galvanizado	350 01 205 400
9. Tubo de fijación Z, Ø 25–33 mm, acero galvanizado	350 01 200 135
Funda protectora de poliéster recubierto	
10. Funda protectora	350 01 609 985

³ solo apto para revestimientos de superficies lisos y sin juntas

