

ALEXO® Design-icoon sinds 80 jaar

Glatz

Shade in Swiss Quality



Toepassingsgebieden



Bevestigingsvormen



Toscane, Italië



Sky and Sand Beachclub Hamburg



Heididorf Maienfeld, Graubünden

## Materiaal en techniek

<b>Frame:</b>	10-delig van gelakt essenhout, staander Ø 30 mm, ALEXO® tandwielgewricht van vernikkeld messing; baleinen gemaakt van fiberglas
<b>Framemateriaal:</b>	Essenhout, kleurloos gelakt
<b>Framevorm:</b>	rond
<b>Parasolbekleding:</b>	stofklasse 5 (100 % polyacryl ca. 300 g/m <sup>2</sup> ) stofklasse 4 (100 % polyester ca. 250 g/m <sup>2</sup> )

**Volant:** met of zonder verkrijgbaar, uitvoering zonder volant versterkt met leren hoeken

**Beschermhoes:** optioneel

**Belangrijk:** Het hout kan kleurstoffen en houteigen oliën afgeven, die op een lichte overtrek restanten achterlaten. Dit kan niet worden voorkomen en is geen reden voor klachten. Hout is een natuurproduct en kan daarom beter niet langdurig aan de regen worden blootgesteld!

## Assortiment

	Nominale grootte	Zijfstand	Mast Ø	Grondvlak	Sluithoogte	Doorgangshoogte	Totale hoogte	Fundering	Minimumgewicht voor voet	Max. toeg. windsn. open	Bestelnummer Frame Essenhout
	cm	cm	cm	m <sup>2</sup>	cm	cm	cm	cm	kg	km/h (Bft.)	
	A	AS	M	B	E	F	G	C			
zonder volant											
	<sup>10</sup> Ø 200	190	3.0	2.9	135	215	245	40×40	30	20 (4)	180 00 200 751
	<sup>10</sup> Ø 220	210	3.0	3.6	125	210	245	40×40	40	20 (4)	180 00 220 751
met volant											
	<sup>10</sup> Ø 200	190	3.0	2.9	125	200	245	40×40	30	20 (4)	180 00 200 750
	<sup>10</sup> Ø 220	210	3.0	3.6	115	195	245	40×40	40	20 (4)	180 00 220 750

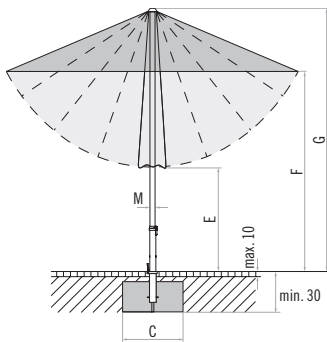
<sup>10</sup>10-delig

De opgegeven maten zijn gecalculeerde gemiddelde waarden en kunnen op het product licht afwijken. (± 2% ± 5 cm).

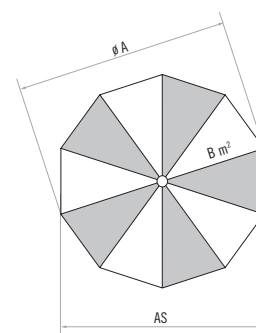
De hoogtematen zijn gebaseerd op de bodemhuls ST. Bij de betonvoet-varianten wijken deze onbeduidend af. Uitgezonderd stalen voet minus 5 cm.

De maximaal toegestane windsnelheden volgens tabel gelden voor horizontaal geplaatste parasoldelen en vragen om een permanente bodemverankerung.

Bij meerdere parasols dient een minimale afstand van 20 cm tussen twee parasols en naar muren toe te worden aangehouden.



Losse deklaag max. 10 cm, betondikte min. 30 cm  
(let op de vorstdiepte), waterafvoering



10-delig

## Accessoires

	Bestelnummer
<b>Bevestiging ST (overgangsbuis ST absoluut noodzakelijk)</b>	
1. Bodemhuls ST, staal verzinkt	350 01 205 105
2. Overgangsbuis ST, Ø 25 – 33 mm, staal verzinkt	350 01 205 100
<b>Bevestiging Z (staander Z absoluut noodzakelijk)</b>	
3. Betonvoet Z, 30 kg, Ø 47 × 8.5 cm	350 01 109 532
3. Betonvoet Z, 40 kg, Ø 60 × 8.5 cm	350 01 109 529
4. Granietvoet Z, 40 kg, Ø 53 × 7 cm, natuursteen	350 01 109 460
5. <sup>3</sup> Granietvoet Z 55 kg, 55 × 55 × 9 cm, natuursteen, met rollen en uittrekbare handgreep	350 01 109 440
6. Staalvoet Z 40 kg, 58.5 × 58.5 × 2 cm, staal verzinkt	350 01 100 210
7. Muurconsole Z, 180 mm, staal verzinkt	350 01 205 000
8. Gazonpunt Z, 85 × 150 × 350, staal verzinkt	350 01 205 400
9. Staander Z, Ø 25 - 33 mm, staal verzinkt	350 01 200 135
<b>Beschermhoes van gecoat polyesterweefsel</b>	
10. Beschermhoes	350 01 609 985

<sup>3</sup>enkel geschikt voor gladde, voegloze oppervlakbedekkingen

