



Lugares de uso



Formas de fijación



Desde ahora, la primera clase de las sombrillas de madera se llama AURA. De formato cuadrado, esta exclusiva sombrilla de brazo libre le proporcionará momentos mágicos. Gracias al mástil lateral, toda la gran superficie bajo el techo de la sombrilla puede utilizarse libremente. La AURA ofrece más que sombra y comodidad: la envuelve un ambiente de seguridad sin igual.



Toscana, Italia

Material y técnica

Armazón:	De madera de eucalipto de 8 piezas
Color armazón:	Mástil de madera de eucalipto con barnizado de gran calidad y núcleo de aluminio para una estabilidad adicional. Travesaños de madera de eucalipto. Componentes de acero inoxidable y aluminio con recubrimiento de polvo en plateado.
Forma armazón:	cuadrado
Toldo:	clase de tejido 5 (100 % poliacrílico aprox. 300 g/m ²)

Volante:	sólo disponible sin
Funda protectora:	incluida en el precio
Tubo de fijación:	incluida en el precio
Importante:	La madera es un producto natural. Puede tornarse más clara o más oscura con el tiempo de uso. Este hecho no puede ser eliminado y no es motivo de reclamo.

A pesar del dispendioso lacado, la madera no debe exponerse a la lluvia durante un periodo de tiempo prolongado.

Surtido

Tamaño nominal	Distancia lateral	Mástil Ø	Superficie	Altura de cierre	Altura total	Altura del mástil	Longitud brazo portador	Fundamento	Peso mínimo para el zócalo	máx. velocidad del viento permitida, abierto	N° de referencia Armazón eucalipto
cm	cm	cm	m ²	cm	cm	cm	cm	cm	kg	km/h (Bft.)	
A	AS	M	B	E	G	M ²	Z	C			
350 × 350	-	8.8 × 14	12.3	45	297	279	195	80 × 80	240	45 (6)	111 00 351 751
400 × 400	-	8.8 × 14	16	18	305	287	220	100 × 100	240	40 (6)	111 00 401 751

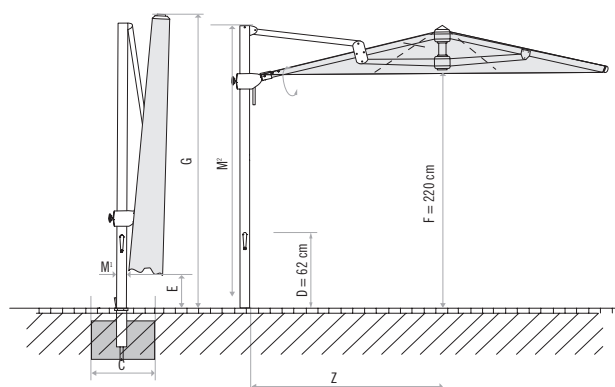
8 piezas

Las dimensiones indicadas son valores medios calculados y pueden variar ligeramente en el producto ($\pm 2\% \pm 5$ cm).

Las alturas toman como base el casquillo para el suelo M4. En la variante con zócalo M4, de 240 kg más de 19 cm.

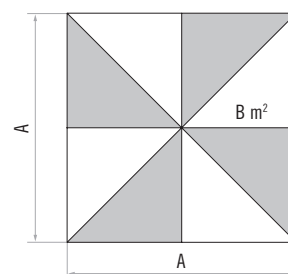
La velocidad máxima permitida del viento según la tabla se aplica a una pieza de la sombrilla colocada en horizontal y requiere un anclaje fijo en el suelo.

En caso de que haya varias sombrillas, se deberá guardar una distancia mínima de 20 cm entre dos sombrillas, así como con respecto a las paredes. No se permite abrir y cerrar con una taladradora eléctrica.



Revestimiento de cobertura suelto máx. 10 cm, grosor del hormigón mín. 30 cm (controlar la profundidad del hielo), corriente de agua

D = Altura de manivela
F = Altura de paso



8 piezas

Accesorios

	N° de referencia
Tipo de sujeción M4 (tubo de fijación incluida en el precio)	
1. Zócalo M4, 240 kg, (para 16 losas 40 × 40 × 4 cm), 91 × 91 × 19 – 23 cm, acero galvanizado (ajustable y regulable) (precio sin losas)	350 01 108 435
2. Cubierta del zócalo M4, 88 × 88 × 5 cm, cepillada en aluminio (imitación)	350 01 100 400
3. Casquillo de suelo M4, acero galvanizado	350 01 226 510
4. Placa de montaje M4 / M8, 30 × 30 × 1.5 cm, acero galvanizado	350 01 226 921
5. Placa de montaje M4 especial, para una altura de 50 – 149 mm, acero galvanizado	350 01 226 932
6. Placa de montaje M4 especial, para una altura de 150 – 350 mm, acero galvanizado	350 01 226 930
Placa de montaje M4 para suelos aislantes, altura según medida, acero fino 1.4301 / 304	350 01 229 730
Placas para el zócalo M4	
Juego de placas, 16 unidades, 40 × 40 × 4 cm, (aprox. 220 kg), hormigón	350 01 226 904
Juego de placas, 16 unidades, 40 × 40 × 4 cm, (aprox. 225 kg), 12 unidades de hormigón, 4 unidades con aspecto de granito	350 01 226 903
Funda protectora de poliéster recubierto	
7. Funda protectora con varilla y cremallera para AURA, 350 × 350	350 01 609 730
7. Funda protectora con varilla y cremallera para AURA, 400 × 400	350 01 609 740
Varios	
8. ¹ Transportador de zócalos, para zócalos de 120 kg, 180 kg, 240 kg, 430 kg y 620 kg	350 01 909 000

¹ hasta agotar stock

