

AURA Pure uitstraling

Glatz
Shade in Swiss Quality



Toepassingsgebieden



Bevestigingsvormen



De First Class onder de houten parasols is vanaf nu – AURA. Met een vierkante vorm zorgt deze unieke parasol met vrije arm voor magische momenten. Dankzij de zijmast kan het complete royale oppervlak onder het parasoldak ongehinderd worden benut. De AURA biedt veel meer dan schaduw en comfort: hij biedt ook nog eens een ongekend gevoel van geborgenheid.



Materiaal en techniek

Frame:	8-delig van eucalyptushout
Framemateriaal:	Mast van hoogwaardig gelakt eucalyptushout met extra stabiliserende kern van aluminium. Baleinen van eucalyptushout. Componenten van rvs en aluminium zilver poedergecoat.
Framevorm:	vierkant
Parasolbekleding:	stofklasse 5 (100 % polyacryl ca. 300 g/m ²)

Volant:	alleen zonder verkrijgbaar
Beschermhoes:	in de prijs inbegrepen
Staander:	in de prijs inbegrepen
Belangrijk:	Het hout is in zijn natuurlijke toestand gelaten. Het kan na verloop van tijd lichter of donkerder worden. Dit feit kan helaas niet uitgesloten worden en is derhalve geen reden voor klachten.

Alhoewel het hout meervoudig gelackeerd is, is het niet aan te raden het hout langere tijd aan de regen bloot te stellen.

Assortiment

	Nominale grootte	Zijfstand	Mast Ø	Grondvlak	Sluithoogte	Totale hoogte	Masthoogte	Lengte draagarm	Fundering	Minimumgewicht voor voet	Max. toeg. windsn. open	Bestelnummer Frame Eucalyptushout
	cm	cm	cm	m ²	cm	cm	cm	cm	cm	kg	km/h (Bft.)	
	A	AS	M	B	E	G	M ²	Z	C			
□	350 × 350	-	8.8 × 14	12.3	45	297	279	195	80 × 80	240	45 (6)	111 00 351 751
	400 × 400	-	8.8 × 14	16	18	305	287	220	100 × 100	240	40 (6)	111 00 401 751

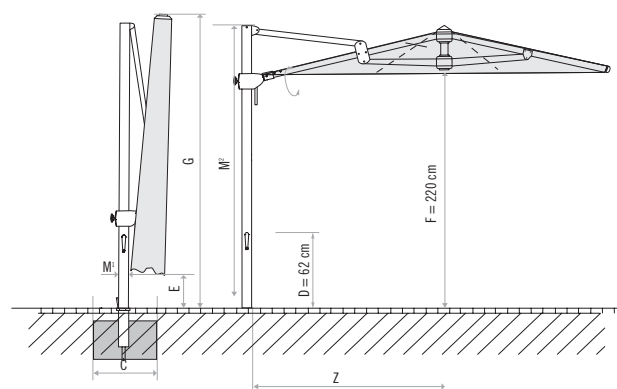
8-delig

De aangegeven maten zijn berekende gemiddelden en kunnen bij het product licht afwijken ($\pm 2\% \pm 5$ cm)

De hoogtemetingen zijn gebaseerd op de grondpijp M4. Bij de variant voet M4, 240 kg plus 19 cm.

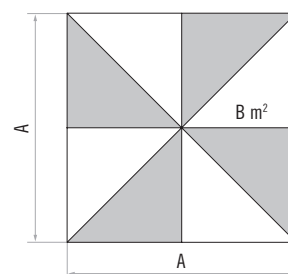
De maximaal toegestane windsnelheid volgens tabel geldt voor horizontaal opgesteld parasoldeel en vereist een vaste verankering in de grond.

Bij meerdere parasols moet een minimale afstand van 20 cm tussen twee parasols en ook ten opzichte van muren worden aangehouden. Het openen en sluiten met een accuboormachine is niet toegestaan.



Losse deklaag max. 10 cm, betondekte min. 30 cm
(let op de vorstdiepte), waterafvloeiing

D = Slingerhoogte
F = Doorgangshoogte



8-delig

Accessoires

	Bestelnummer
Bevestiging M4 (staander in de prijs inbegrepen)	
1. Voet M4, 240 kg, (voor 16 platen 40 × 40 × 4 cm), 91 × 91 × 19 – 23 cm, staal verzinkt (justeer- en nivelleerbaar) (prijs zonder platen)	350 01 108 435
2. Afdekking bij voet M4, 88 × 88 × 5 cm, aluminium geborsteld (imitatie)	350 01 100 400
3. Bodemhuls M4, staal verzinkt	350 01 226 510
4. Montageplaat M4 / M8, 30 × 30 × 1.5 cm, staal verzinkt	350 01 226 921
5. Montageplaat M4 speciaal, voor opbouwhoogte 50 – 149 mm, staal verzinkt	350 01 226 932
6. Montageplaat M4 speciaal, voor opbouwhoogte 150 – 350 mm, staal verzinkt	350 01 226 930
Montageplaat M4 voor isolatievloeren, opbouwhoogte op maat, edelstaal 1.4301 / 304	350 01 229 730
Platen bij voet M4	
Platenset, 16 stuks, 40 × 40 × 4 cm, (ca. 220 kg), beton	350 01 226 904
Platenset, 16 stuks, 40 × 40 × 4 cm, (ca. 225 kg), 12 stuks beton, 4 stuks met granietlook	350 01 226 903
Beschermhoes van gecoat polyesterweefsel	
7. Beschermhoes met staaf en ritssluiting bij AURA, 350 × 350	350 01 609 730
7. Beschermhoes met staaf en ritssluiting bij AURA, 400 × 400	350 01 609 740
Diversen	
8. ¹ Transporteur voor beton voeten 120 kg, 180 kg, 240 kg, 430 kg en 620 kg	350 01 909 000

¹zolang voorradig

