



Balkon prive huis Hamburg



ALU-SMART De slimme parasol



Glatz
Shade in Swiss Quality



Toepassingsgebieden



SWISS
DESIGN

Bevestigingsvormen



Als de bestseller van GLATZ heeft de ALU-SMART, als een van de kleinste in het parasolassortiment, veel te bieden. Deze parasol is in kleine ruimtes een ding: extreem smart! Met behulp van de schuif kan zijn dak probleemloos worden geopend en gesloten. De ALU-SMART past zich aan elke bouwstijl aan en zorgt tegelijkertijd voor een moderne flair – met zijn elegante doekrand. Bovendien kan de parasol optimaal worden gecombineerd met grote parasols van GLATZ. Het doek is verwisselbaar en dankzij flexibele schooreinden zelfspannend.



Toscane, Italië

Materiaal en techniek

Frame: 6- of 8-delig, baleinen van aluminium, natuurlijk geanodiseerd met geprofileerde mast en traploze hoogteverstelling, bovenstok 38.4 x 1.2 mm, onderstok 35 x 1.5 mm, schuine stand door kantelgewricht.

Framemateriaal: natuurlijk geanodiseerd

Framevorm: rond, rechthoekig of vierkant

Parasolbekleding: zelfspannend door flexibele uiteinden van de baleinen
stofklasse 5 (100% polyacryl ca. 300 g/m²)
stofklasse 4 (100% polyester ca. 250 g/m²)
stofklasse 2 (100% polyester ca. 220 g/m²)

Volant: alleen zonder verkrijgbaar

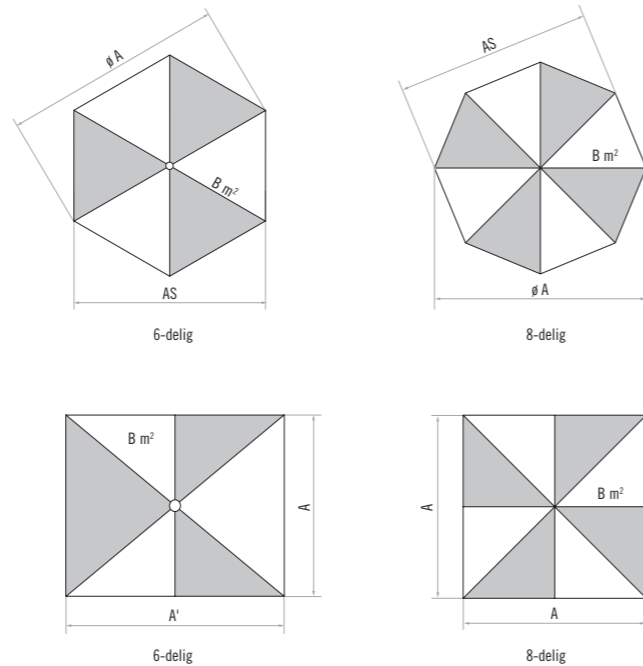
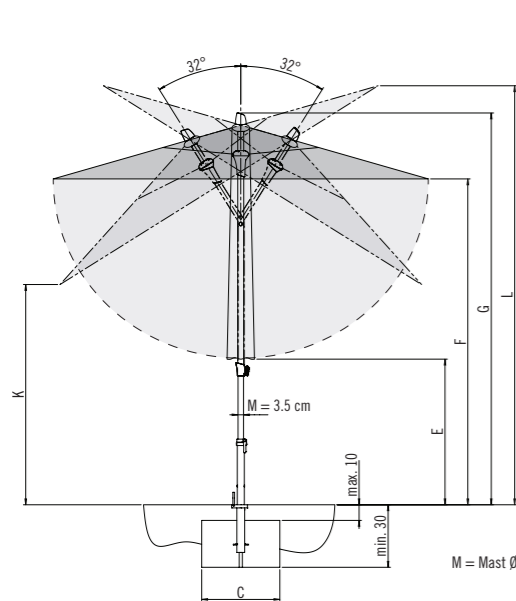
Beschermhoes: optioneel

Assortiment

	Nominale grootte	Zijfstand	Grondvlak	Sluithoogte	Doorgangshoogte	Totale hoogte	Doorgangshoogte parasoldeel hellend	Totale hoogte parasoldeel hellend	Fundament	Minimumgewicht voor voet	Max. toeg. windsn. open	Bestelnummer Frame alu natuur
	cm	cm	m ²	cm	cm	cm	cm	cm	cm	kg	km/h (Bft.)	
	A	AS	B	E	F	G	K	L	C			
⊙	8 ∅ 200	175	2.6	70...130	150...210	180...240	95...155	200...260	40×40	30	75 (9)	206 00 200 171
	9 ∅ 220	205	3.4	65...125	150...210	180...240	90...150	205...265	40×40	30	65 (8)	206 00 220 171
	9 ∅ 250	230	4.4	50...110	150...210	185...245	80...140	217...275	50×50	40	50 (7)	206 00 250 171
	9 ∅ 300	275	6.4	50...90	170...210	210...250	85...125	245...285	60×60	40	35 (5)	206 00 300 171
□	8 210×150	-	3.2	50...110	150...210	185...245	110...170	190...250	40×40	30	55 (7)	206 00 212 171
	8 250×200	-	5.0	40...80	170...210	210...250	110...150	220...260	50×50	40	40 (6)	206 00 252 171
□	9 200×200	-	4.0	35...95	150...210	185...245	95...155	200...260	40×40	40	50 (7)	206 00 201 171
	9 240×240	-	5.8	30...70	170...210	210...250	100...140	230...270	50×50	40	40 (6)	206 00 241 171

*6-delig
*8-delig

De opgegeven maten zijn gecalculeerde gemiddelde waarden en kunnen op het product licht afwijken. (± 2% ± 5 cm).
De hoogtematen zijn gebaseerd op de bodemhuls BT. Bij de betonvoet-varianten wijken deze onbeduidend af. Behalve bij de stalen voet min 5 cm.
De maximaal toegestane windsnelheden volgens tabel gelden voor horizontaal geplaatste parasoldelen en vragen om een permanente bodemverankering.
Bij meerdere parasols dient een minimale afstand van 20 cm tussen twee parasols en naar muren toe te worden aangehouden.



Losse deklaag max. 10 cm, betondikte min. 30 cm
(let op de vorstdiepte), waterafvloeiing

Accessoires

	Bestelnummer
Bevestiging Z (staander Z absoluut noodzakelijk)	
1. Betonvoet Z 30 kg, ∅ 47×8.5 cm	350 01 109 532
1. Betonvoet Z 40 kg, ∅ 60×8.5 cm	350 01 109 529
2. Granietvoet Z, 40 kg, ∅ 53×7 cm, natuursteen	350 01 109 460
3. 3 Granietvoet Z 55 kg, 55×55×9 cm, natuursteen, met rollen en uittrekbare handgreep	350 01 109 440
4. Staalvoet Z 40 kg, 58.5×58.5×2 cm, staal verzinkt	350 01 100 210
5. Muurconsole Z, 180 mm, staal verzinkt	350 01 205 000
6. Gazonpunt Z, 85×150×350, staal verzinkt	350 01 205 400
7. Staander Z, ∅ 35/38 – 39 mm, staal verzinkt	350 01 201 010
7. Staander Z, ∅ 35/38 – 39 mm, edelstaal 1.4301/304	350 01 201 100
3 Voet met rollen Z (staander Z absoluut noodzakelijk)	
8. Voet met rollen Z, 55 kg, 65×65×11 cm, decor gegoten beton	350 01 102 900
3 Voet met rollen (set gewichten absoluut noodzakelijk)	
9. Frame voor voet met rollen, 45 kg, 50×50×12 cm, anthracite, met staander ∅ 35/38 – 39 mm, aluminium gepolijst (Frame ca. 13 kg)	350 01 102 300
Set gewichten, 4 stuks 35001105300, beton, bij voet met rollen 45 kg (Set gewichten ca. 32 kg)	350 01 103 300
Beschermhoes voor voet van 45 kg	350 01 602 300
10. Frame voor voet met rollen 60 kg, ∅ 61×12 cm, anthracite, met staander ∅ 35/38 – 39 mm, aluminium gepolijst (Frame ca. 17 kg)	350 01 102 400
Set gewichten, 4 stuks 35001105400, beton, bij voet met rollen 60 kg (Set gewichten ca. 43 kg)	350 01 103 400
Beschermhoes voor voet van 60 kg	350 01 602 400
Bevestiging BT (overgangsbuis BT absoluut noodzakelijk)	
11. Bodemhuls BT, staal verzinkt	350 01 206 100
12. Overgangsbuis BT ∅ 35/38 – 39 mm, staal verzinkt	350 01 206 210
Bevestiging diverse	
13. Bevestiging U voor tafelblad, ∅ 31 – 40 mm, uit edelstaal 1.4301/304, voor horizontale, vlakke handlijst, vierkantprofiel tot 120 mm	350 01 252 005
Beschermhoes van gecoat polyesterweefsel	
14. Beschermhoes met staaf en ritssluiting	350 01 609 971
10 stuks, beschermhoes met staaf en ritssluiting	350 01 609 973
Diversen	
15. Osyrion 6 acculicht voor stok ∅ 30 – 50 mm, incl. Laadapparaat met eurostekker (typ c), incl. 1 accu	350 01 557 950
16. Osyrion 4 acculicht voor stok ∅ 30 – 50 mm, incl. Laadapparaat met eurostekker (typ c), incl. 1 accu Reserve-accu, 3.6 V, 2500 mAh (zu Osyrion 4 & 6)	350 01 557 910
	350 01 557 920

³enkel geschikt voor gladde, voegloze oppervlakbedekkingen

