



Hoher Kasten, Alpes de Appenzel



propiedad privada



Grand Resort Bad Ragaz

SOMBRANO® S+ La gran sombra 360°

Glatz
Shade in Swiss Quality



Lugares de uso



SWISS
DESIGN

Formas de fijación



Toscana, Italia



Birgit und Bier Berlin

Material y técnica

- Armazón:** 8 piezas de aluminio, con accionamiento de manivela autobloqueante a ambos lados y barra de dirección para un ajuste cómodo de la inclinación del techo, por ambos lados hasta 54°. El perfil del mástil es ovalado 66 x 95 x 3 mm. Incluido pie giratorio en rodamiento de bolas M4, fundición de acero con recubrimiento de polvo. Con manivela.
- Color armazón:** clase de tejido 4 y 5: anodizado natural o con recubrimiento de polvo gris grafito
clase de tejido 2: con recubrimiento de polvo gris grafito
- Forma armazón:** redondo, rectangular o cuadrado

- Toldo:** autotensable mediante los extremos flexibles de los travesaños
clase de tejido 5 (100% poliacrílico aprox. 300 g/m²)
clase de tejido 4 (100% poliéster aprox. 250 g/m²)
clase de tejido 2 (100% poliéster aprox. 220 g/m²)
- Volante:** sólo disponible sin
- Funda protectora:** incluida en el precio

Surtido

	Tamaño nominal	Distancia lateral	Mástil Ø	Superficie	Altura de cierre	Altura de paso	Altura total	Longitud brazo portador	Fundamento	Peso mínimo para el zócalo	máx. velocidad del viento permitida, abierto	N° de referencia Armazón anodizado natural	N° de referencia Armazón gris grafito
	cm	cm	cm	m²	cm	cm	cm	cm	cm	kg	km/h (Bft.)		
	A	AS	M¹	B	E	F	G	Z	C				
○	³ Ø 350	325	6.6×9.5	8.7	90	205	285	165	60×60	120	45 (6)	085 00 350 171	085 00 350 321
	³ Ø 400	370	6.6×9.5	11.3	85	210	300	185	60×60	150	35 (5)	085 00 400 171	085 00 400 321
□	³ 400×300	-	6.6×9.5	12	35	210	300	185	60×60	150	35 (5)	085 00 402 171	085 00 402 321
□	³ 300×300	-	6.6×9.5	9.0	55	215	285	165	60×60	120	45 (6)	085 00 310 171	085 00 310 321
	³ 350×350	-	6.6×9.5	12.3	40	215	300	185	60×60	150	35 (5)	085 00 351 171	085 00 351 321

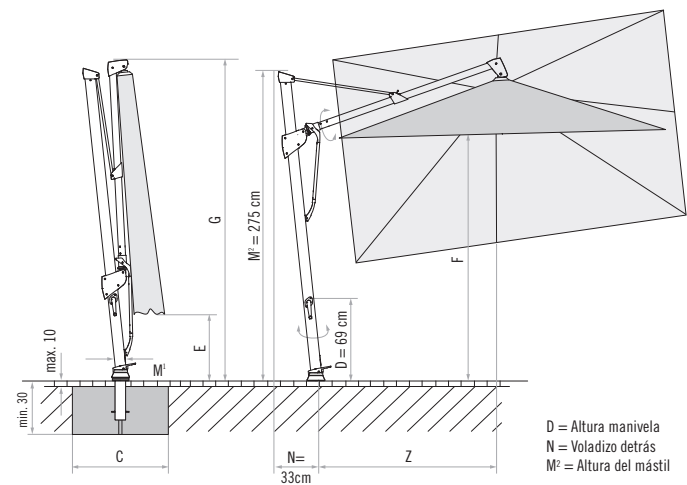
³ 8 piezas

Las medidas indicadas son los valores medios calculados y pueden diferir ligeramente en el producto ($\pm 2\% \pm 5$ cm).

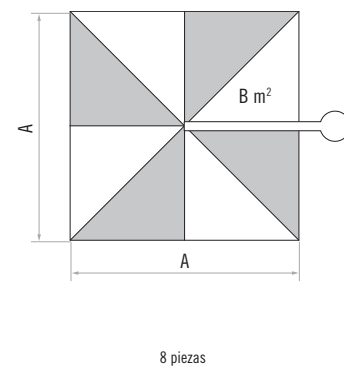
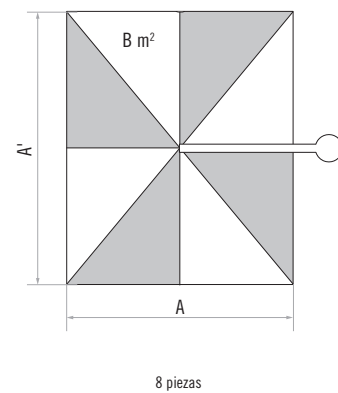
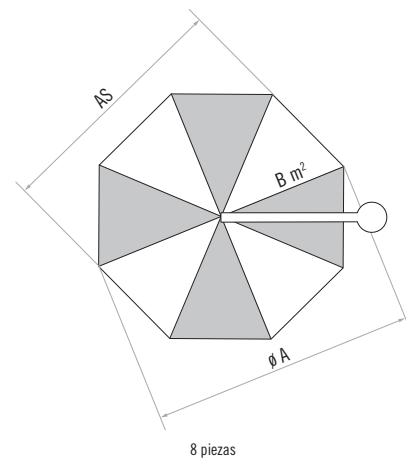
Las dimensiones de las alturas están basadas en el casquillo de suelo M4. En el zócalo M4, 120 kg estas difieren en más de 11,5 cm y en el zócalo M4, 180 kg en más de 15,5 cm.

Las velocidades máximas permitidas del viento según la tabla son válidas para la pieza horizontal de la sombrilla y requieren el anclaje fijo al suelo.

Cuando se colocan varias sombrillas se ha de respetar una distancia mínima entre ellas de 20 cm. Lo mismo es válido con respecto a la pared.



Revestimiento de cobertura suelto máx. 10 cm, grosor del hormigón mín. 30 cm (controlar la profundidad del hielo), corriente de agua



Accesorios

	N° de referencia
³ Zócalo de ruedas M4 (imprescindible juego de pesos)	
1. Marco para zócalo con ruedas M4, 150 kg, 80×80×14, acero galvanizado	350 01 103 000
Set de pesas de fundición decorativa de hormigón, 4 piezas 25101104500 (aprox. 125 kg) para 350 01 103 000	350 01 103 100
2. ¹ Marco para zócalo con ruedas M4, 150 kg, Ø 88×17 cm, cubierta de plástico antracita	350 01 102 700
¹ Juego de pesos, 4 unidades 35001105600, hormigón, para zócalo de ruedas 150 kg (aprox. 99 kg) para 350 01 102 700	350 01 103 600
¹ Funda de protección para el zócalo con ruedas M4, de 150 kg para 350 01 102 700	350 01 602 600

Tipo de sujeción M4

3. Zócalo M4 120 kg, (para 8 losas 40×40×4 cm), 91×91×11.5 – 15.5 cm, acero galvanizado (ajustable y nivelable) (precio sin losas)	350 01 108 235
3. Zócalo M4 180 kg, (para 12 losas 40×40×4 cm), 91×91×15.5 – 19.5 cm, acero galvanizado (ajustable y nivelable) (precio sin losas)	350 01 108 335
4. Cubierta del zócalo M4, 88×88×5 cm, cepillada en aluminio (imitación)	350 01 100 400
Set de ruedas para el zócalo M4 (hasta máx. 240 kg), Ø 5 cm, H= 5.5 cm, acero galvanizado	350 01 100 500
5. ³ Zócalo de granito M4, 120 kg, 90×90×17 cm, roca natural, con ruedas	350 01 109 470
6. Casquillo de suelo M4, acero galvanizado	350 01 226 510
7. Placa de montaje M4 / M8, 30×30×1.5 cm, acero galvanizado	350 01 226 921
8. Placa de montaje M4 especial, para una altura de 50 – 149 mm, acero galvanizado	350 01 226 932
9. Placa de montaje M4 especial, para una altura de 150 – 350 mm, acero galvanizado	350 01 226 930
Placa de montaje M4 para suelos aislantes, altura según medida, acero fino 1.4301 / 304	350 01 229 730
10. Consola mural M4, saliente 480 mm, acero galvanizado	350 01 229 405
11. Consola mural M4, saliente 100 mm, acero galvanizado	350 01 229 410

Placas para el zócalo M4

Juego de placas, 8 unidades 40×40×4 cm, (aprox. 110 kg), hormigón	350 01 226 908
Juego de placas, 8 unidades, 40×40×4 cm, (aprox. 115 kg), 4 piezas de hormigón, 4 piezas con aspecto de granito	350 01 226 909
Juego de placas, 12 unidades, 40×40×4 cm, (aprox. 165 kg), hormigón	350 01 226 907
Juego de placas, 12 unidades, 40×40×4 cm, (aprox. 170 kg), 8 unidades de hormigón, 4 piezas con aspecto de granito	350 01 226 906

Funda protectora de poliéster recubierto

12. Funda protectora con varilla y cremallera para SOMBRANO®, Ø 350, 300×300	350 01 221 490
5 unidades, funda protectora con varilla y cremallera para SOMBRANO®, Ø 350, 300×300	350 01 221 491
12. Funda protectora con varilla y cremallera para SOMBRANO®, Ø 400, 400×300, 350×350	350 01 221 500
5 unidades, funda protectora con varilla y cremallera para SOMBRANO®, Ø 400, 400×300, 350×350	350 01 221 501

Varios

13. Luz Osyrion 6 con pila recargable para mástil Ø 30 – 50 mm, incl. cargador con enchufe europeo (tipo C), incl. 1 pila recargable	350 01 557 950
14. Luz Osyrion 4 con pila recargable para mástil Ø 30 – 50 mm, incl. cargador con enchufe europeo (tipo C), incl. 1 pila recargable	350 01 557 910
Pila recargable de reserva, 3.6 V, 2500 mAh (para Osyrion 4 & 6)	350 01 557 920
15. ¹ Transportador de zócalos, para zócalos de 120 kg, 180 kg, 240 kg, 430 kg y 620 kg	350 01 909 000

¹ hasta agotar stock

³ solo apto para revestimientos de superficies lisos y sin juntas

