

SOMBRANO® S+ 360°-comfort rondom



Toepassingsgebieden



Hoher Kasten, Appenzeller Alpen



Bevestigingsvormen



Woonhuis



Grand Resort Bad Ragaz



Toscane, Italië



Birgit und Bier Berlin

Materiaal en techniek

- Frame:** 8-delig van aluminium, met hendelaandrijving en stuurstang voor het comfortabel verstellen van de schuine dakstand, aan beide zijden tot 54°. Het mastprofiel is ovaal 66 x 95 x 3 mm. Inclusief kogelgelagerde draaivoet M4, gepoedercoat gietijzer. Met handslinger.
- Framemateriaal:** stofklasse 4 en 5: natuurlijk geanodiseerd of poedercoating in grafietgrijs
stofklasse 2: poedercoating in grafietgrijs
- Framevorm:** rond, rechthoekig of vierkant

- Parasolbekleding:** zelfspannend door flexibele uiteinden van de baleinen
stofklasse 5 (100% polyacryl ca. 300 g/m²)
stofklasse 4 (100% polyester ca. 250 g/m²)
stofklasse 2 (100% polyester ca. 220 g/m²)
- Volant:** alleen zonder verkrijgbaar
- Beschermhoes:** in de prijs inbegrepen

Assortiment

	Nominale grootte	Zijfstand	Mast Ø	Grondvlak	Sluithoogte	Doorgangshoogte	Totale hoogte	Lengte draagarm	Fundering	Minimumgewicht voor voet	Max. toeg. windsn. open	Bestelnummer Frame alu natuur	Bestelnummer Frame grafietgrijs
	cm	cm	cm	m ²	cm	cm	cm	cm	cm	kg	km/h (Bft.)		
○	Ø 350	325	6.6×9.5	8.7	90	205	285	165	60×60	120	45 (6)	085 00 350 171	085 00 350 321
	Ø 400	370	6.6×9.5	11.3	85	210	300	185	60×60	150	35 (5)	085 00 400 171	085 00 400 321
□	400×300	-	6.6×9.5	12	35	210	300	185	60×60	150	35 (5)	085 00 402 171	085 00 402 321
□	300×300	-	6.6×9.5	9.0	55	215	285	165	60×60	120	45 (6)	085 00 310 171	085 00 310 321
	350×350	-	6.6×9.5	12.3	40	215	300	185	60×60	150	35 (5)	085 00 351 171	085 00 351 321

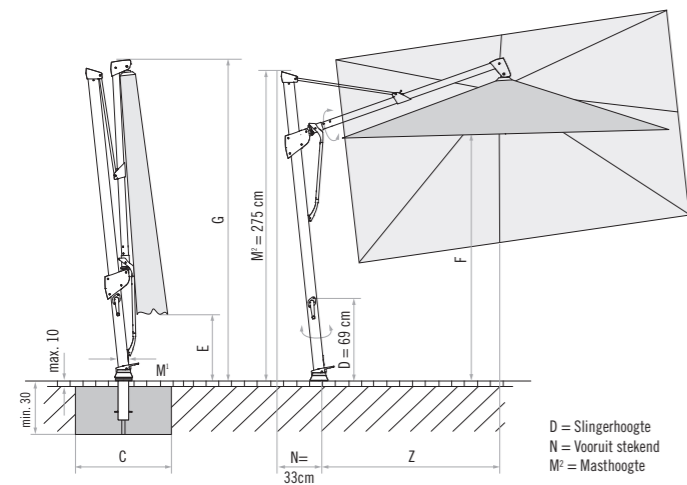
Ø8-delig

De opgegeven maten zijn gecalculeerde gemiddelde waarden en kunnen op het product licht afwijken. (± 2% ± 5 cm).

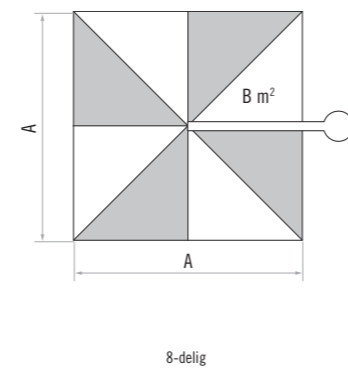
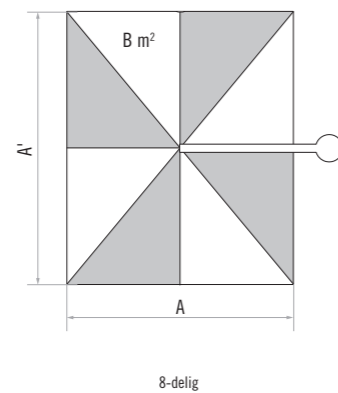
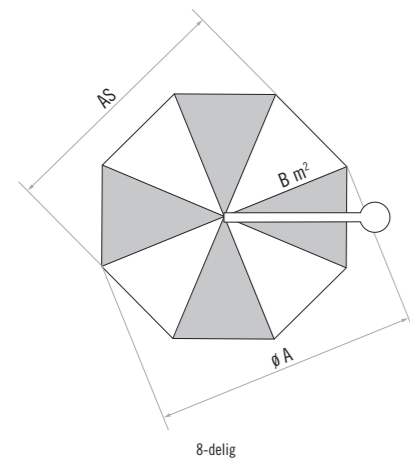
De hoogtematen zijn gebaseerd op de bodemhuls M4. Bij de voet M4, 120 kg wijken deze af met plus 11.5 cm en bij de voet M4, 180 kg met plus 15.5 cm.

De maximaal toegestane windsnelheden volgens tabel gelden voor horizontaal geplaatste parasoldelen en vragen om een permanente bodemverankering.

Bij meerdere parasols dient een minimale afstand van 20 cm tussen twee parasols en naar muren toe te worden aangehouden.



Losse deklaag max. 10 cm, betondikte min. 30 cm (let op de vorstdiepte), waterafvloeiing



Accessoires

	Bestelnummer
³ Voet met rollen M4 (set gewichten absoluut noodzakelijk)	
1. Frame voor voet met rollen M4, 150 kg, 80×80×14, staal verzinkt	350 01 103 000
Gewichtenset decor gegoten beton, 4 stuks 25101104500 (ca. 125 kg) bij 350 01 103 000	350 01 103 100
2. ¹ Frame voor voet met rollen M4, 150 kg, Ø 88×17 cm, kunststofkap antraciet	350 01 102 700
¹ Set gewichten, 4 stuks 35001105600, beton, bij voet met rollen 150 kg (ca. 99 kg) bij 350 01 102 700	350 01 103 600
¹ Beschermhoes voor voet M4, van 150 kg bij 350 01 102 700	350 01 602 600

Bevestiging M4

3. Voet M4, 120 kg (voor 8 platen 40×40×4 cm) 91×91×11.5 – 15.5 cm, staal verzinkt (justeer- en nivelleerbaar) (prijs zonder platen)	350 01 108 235
3. Voet M4, 180 kg (voor 12 platen 40×40×4 cm) 91×91×15.5 – 19.5 cm, staal verzinkt (justeer- en nivelleerbaar) (prijs zonder platen)	350 01 108 335
4. Afdekking bij voet M4, 88×88×5 cm, aluminium geborsteld (imitatie)	350 01 100 400
Set rollen bij voet M4 (tot max. 240 kg), Ø 5 cm, H= 5.5 cm, staal verzinkt	350 01 100 500
5. ³ Granieten voet M4, 120 kg, 90×90×17 cm, natuursteen, met rollen	350 01 109 470
6. Bodemhuls M4, staal verzinkt	350 01 226 510
7. Montageplaat M4/M8, 30×30×1.5 cm, staal verzinkt	350 01 226 921
8. Montageplaat M4 speciaal, voor opbouwhoogte 50 – 149 mm, staal verzinkt	350 01 226 932
9. Montageplaat M4 speciaal, voor opbouwhoogte 150 – 350 mm, staal verzinkt	350 01 226 930
Montageplaat M4 voor isolatievloeren, opbouwhoogte op maat, edelstaal 1.4301/304	350 01 229 730
10. Muurconsole M4, afstand 480 mm, staal verzinkt	350 01 229 405
11. Muurconsole M4, afstand 100 mm, staal verzinkt	350 01 229 410

Platen bij voet M4

Platenset, 8 stuks, 40×40×4 cm, (ca. 110 kg), beton	350 01 226 908
Platenset, 8 stuks, 40×40×4 cm, (ca. 115 kg), 4 stuk beton, 4 stuk met granietlook	350 01 226 909
Platenset, 12 stuks, 40×40×4 cm, (ca. 165 kg), beton	350 01 226 907
Platenset, 12 stuks, 40×40×4 cm, (ca. 170 kg), 8 stuks beton, 4 stuk met granietlook	350 01 226 906

Beschermhoes van gecoat polyesterweefsel

12. Beschermhoes met staaf en ritssluiting bij SOMBRANO®, Ø 350, 300×300	350 01 221 490
5 stuks, beschermhoes met staaf en ritssluiting bij SOMBRANO®, Ø 350, 300×300	350 01 221 491
12. Beschermhoes met staaf en ritssluiting bij SOMBRANO®, Ø 400, 400×300, 350×350	350 01 221 500
5 stuks, beschermhoes met staaf en ritssluiting bij SOMBRANO®, Ø 400, 400×300, 350×350	350 01 221 501

Diversen

13. Osyryon 6 acculicht voor stok Ø 30 – 50 mm incl. Laadapparaat met eurostekker (typ c), incl. 1 accu	350 01 557 950
14. Osyryon 4 acculicht voor stok Ø 30 – 50 mm incl. Laadapparaat met eurostekker (typ c), incl. 1 accu	350 01 557 910
Reserve-accu, 3.6 V, 2500 mAh (zu Osyryon 4 & 6)	350 01 557 920
15. ¹ Transporteur voor beton voeten 120 kg, 180 kg, 240 kg, 430 kg en 620 kg	350 01 909 000

¹ zolang voorradig

³ enkel geschikt voor gladde, voegloze oppervlakbedekkingen

