

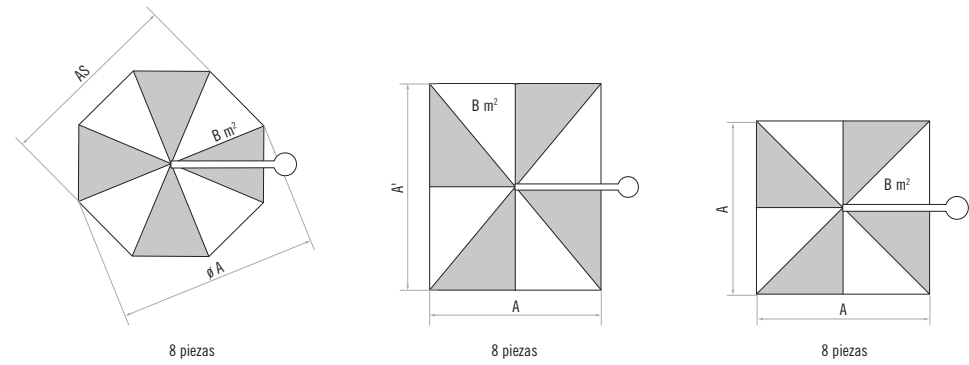
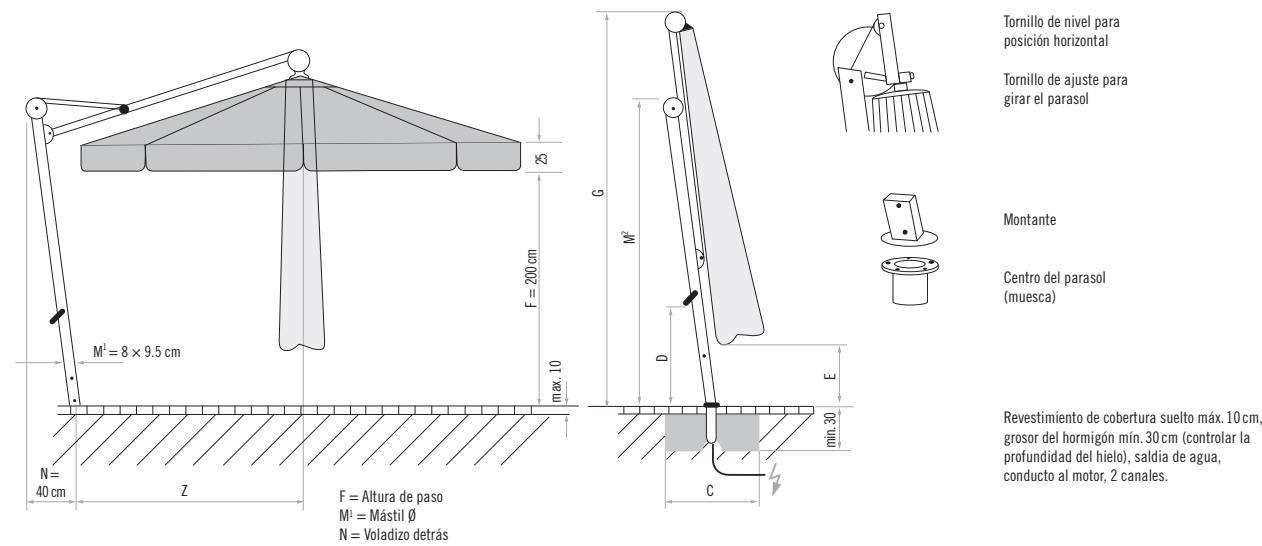
AMBIENTE El camaleón XXL



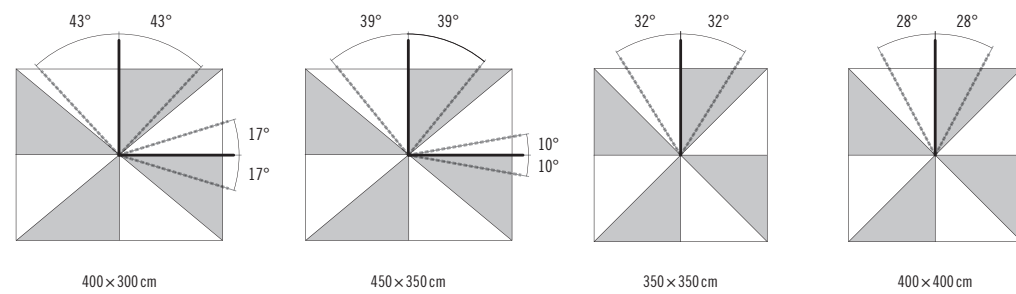
Lugares de uso



Formas de fijación



El toldo se puede girar siempre 90°. La posición del mástil se puede desplazar desde el centro. Atención, tener presente el radio (medida Z).



Material y técnica

Armazón:	8 piezas de aluminio con recubrimiento de polvo, con accionamiento por manivela para la apertura de la sombrilla. El toldo se puede girar 90°. Perfil de mástil GLATZ perfilado, 80 x 95 mm. Grosor de la pared: 4.5 mm. Travesaños del techo: 33 x 20 mm, con manivela extraíble.	Funda protectora:	opcional
Color armazón:	con recubrimiento de polvo blanco (RAL 9010) y con recubrimiento de polvo gris grafito (RAL 5803 E 90070 A10) suplemento por armazón con recubrimiento de polvo en otros colores RAL: precio a petición	Otros:	kit de acero fino (set de bisagras de ocho piezas) para el uso en entornos corrosivos incluido
Forma armazón:	redondo, rectangular o cuadrado	Altura total cerrado:	345–365 cm
Accionamiento:	con accionamiento de motor para conseguir la máxima comodidad	Altura abierto:	315–330 cm
Toldo:	clase de tejido 5 (100% poliacrílico aprox. 300 g/m²)	Viento:	máx. velocidad del viento permitida, abierto 40 km/h
Volante:	disponible con o sin	Protección UV:	dependiendo del color ≥ 98% (basado en los resultados de los análisis del «Swiss Quality Testing Service»)
		Resistencia a la luz:	clase de tejido 5 = Nivel 7–8
		Presión del agua:	clase de tejido 5 ≥ 300 mm de columna de agua (dependiendo del color)

Surtido

Tamaño nominal cm	N° de referencia Almacén blanco sin volante	N° de referencia Almacén gris grafito sin volante	N° de referencia Almacén blanco con volante	N° de referencia Almacén gris grafito con volante
∅ 400	100 00 400 161	100 00 400 321	100 00 400 160	100 00 400 320
∅ 450	100 00 450 161	100 00 450 321	100 00 450 160	100 00 450 320
∅ 500	100 00 500 161	100 00 500 321	100 00 500 160	100 00 500 320
400×300	100 00 401 161	100 00 401 321	100 00 401 160	100 00 401 320
450×350	100 00 451 161	100 00 451 321	100 00 451 160	100 00 451 320
350×350	100 00 350 161	100 00 350 321	100 00 350 160	100 00 350 320
400×400	100 00 402 161	100 00 402 321	100 00 402 160	100 00 402 320

Tamaño nominal cm	Distancia lateral cm	Superficie m²	Altura manivela cm	Altura de cierre cm	Altura total cm	Altura del mástil cm	Longitud brazo portador cm	Fundamento cm	Peso mínimo para el zócalo kg	máx. velocidad del viento permitida, abierto km/h (Bft.)
A	AS	B	D	E	G	M²	Z	C		
∅ 400	370	11.3	70	125	345	270	200	80×80	240	40 (6)
∅ 450	415	14.3	75	120	365	275	225	80×80	430	35 (5)
∅ 500	460	17.7	75	95	365	275	225	100×100	430	30 (5)
400×300	-	12.0	70	75	345	270	200	80×80	240	40 (6)
450×350	-	15.8	75	65	365	275	225	100×100	430	35 (5)
350×350	-	12.3	70	75	345	270	200	80×80	240	40 (6)
400×400	-	16.0	75	70	365	275	225	100×100	430	35 (5)

⁸ piezas

Las medidas indicadas son los valores medios calculados y pueden diferir ligeramente en el producto (± 2% ± 5 cm).

Las medidas de la altura se basan en el casquillo de suelo M4. Según el zócalo, los datos varían en la altura de zócalo correspondiente.

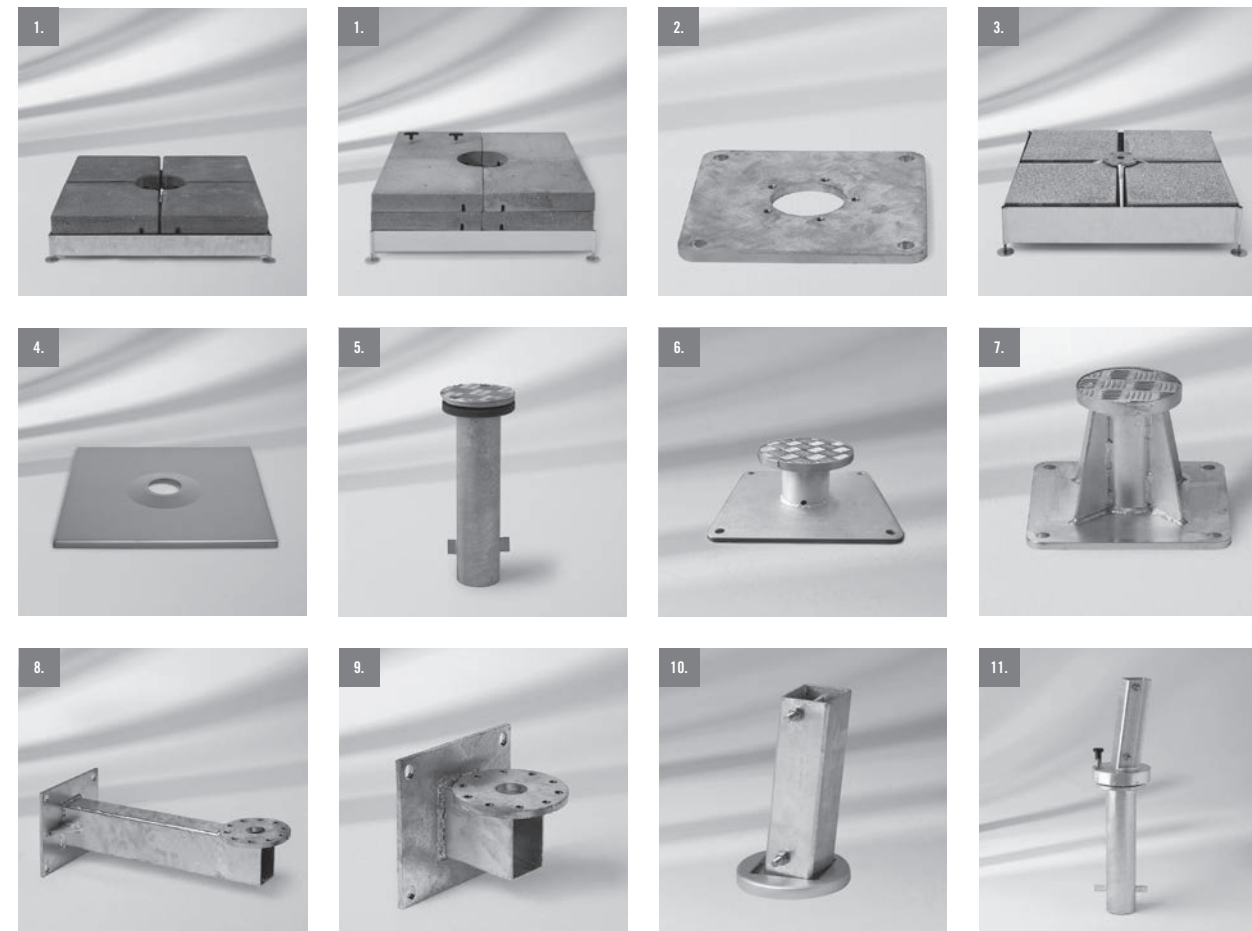
Las velocidades máximas permitidas del viento según la tabla son válidas para la pieza horizontal de la sombrilla y requieren el anclaje fijo al suelo.

Cuando se colocan varias sombrillas se ha de respetar una distancia mínima entre ellas de 20 cm.

Lo mismo es válido con respecto a la pared. También se puede realizar la apertura y el cierre con una perforadora con batería. El accesorio necesario se suministra con la manivela.

Accesorios

Tipo de sujeción	N° de referencia
Tipo de sujeción M4/M8/M16 (tubo de fijación M4 imprescindible)	
1. Zócalo M4/M8/M16, 430 kg/620 kg (8 o 12 elementos de cemento) 101.2×101.2×22–26/31–35 cm, acero galvanizado (precio sin losas)	350 01 226 945
2. Placa de montaje M4/M8, 30×30×1.5 cm, acero galvanizado	350 01 226 921
Tipo de sujeción M4 (tubo de fijación M4 imprescindible)	
3. Zócalo M4, 240 kg, (para 16 losas 40×40×4 cm), 91×91×19–23 cm, acero galvanizado (ajustable y regulable) (precio sin losas)	350 01 108 435
4. Cubierta del zócalo M4, 88×88×5 cm, cepillada en aluminio (imitación)	350 01 100 400
Set de ruedas para el zócalo M4 (hasta máx. 240 kg), Ø 5 cm, A = 5.5 cm, acero galvanizado	350 01 100 500
5. Casquillo de suelo M4, acero galvanizado	350 01 226 510
6. Placa de montaje M4 especial, para una altura de 50 – 149 mm, acero galvanizado	350 01 226 932
7. Placa de montaje M4 especial, para una altura de 150 – 350 mm, acero galvanizado	350 01 226 930
Placa de montaje M4 para suelos aislantes, altura según medida, acero fino 1.4301/304	350 01 229 730
8. Consola mural M4, saliente 480 mm, acero galvanizado	350 01 229 405
9. Consola mural M4, saliente 100 mm, acero galvanizado	350 01 229 410
10. Tubo de fijación M4 con perfil PzN realizado en acero galvanizado (con cobertura, ajustable y regulable)	350 01 226 010
Elementos de cemento para zócalo M4/M8/M16	
Set de elementos de hormigón, 8 piezas, 48.3×48.3×9.4 cm, (aprox. 385 kg), hormigón	350 01 226 948
Placas para el zócalo M4	
Juego de placas, 16 unidades, 40×40×4 cm, (aprox. 220 kg), hormigón	350 01 226 904
Juego de placas, 16 unidades, 40×40×4 cm, (aprox. 225 kg), 12 unidades de hormigón, 4 piezas con aspecto de granito	350 01 226 903
Tipo de sujeciones varios	
11. Casquillo de suelo con tubo de fijación AMB, giratorio 210°, acero galvanizado	350 01 226 410



Accesorios

Tipo de accesorio	N° de referencia
Funda protectora de poliéster recubierto	
12. Funda protectora con varilla y cremallera, 345×80 cm	350 01 609 812
adecuada para el tamaño de sombrilla en cm	∅ 400 / ∅ 450 / ∅ 500 / 400×300 / 450×350 / 350×350 / 400×400
Mecanismo con accionamiento de motor (el armario de control y el interruptor de llave son imprescindibles)	
Mecanismo con accionamiento de motor Ambiente con manivela alternativa permanente	350 01 508 611
13. Armario de control estándar	350 01 508 502
13. Armario de control con anemómetro	350 01 508 503
Interruptor de llave sobre enlucido	350 01 508 505
Interruptor de llave empotrado	350 01 508 506
Sistema de control remoto para mecanismo con accionamiento de motor (interruptor de llave imprescindible)	
14. Sistema de control remoto para mecanismo con accionamiento de motor	350 01 507 100
Interruptor de llave sobre enlucido para el sistema de control remoto	350 01 507 125
Interruptor de llave empotrado para el sistema de control remoto	350 01 507 126
Varios	
15. ¹ Transportador de zócalos, para zócalos de 120 kg, 180 kg, 240 kg, 430 kg y 620 kg	350 01 909 000

¹ hasta agotar stock

