

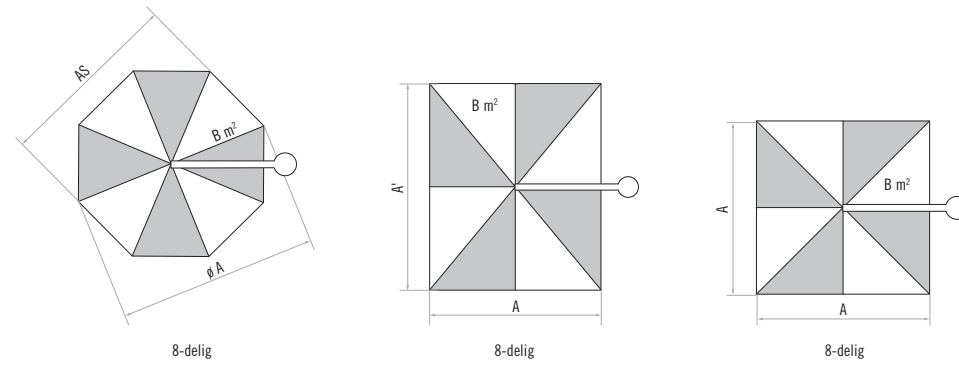
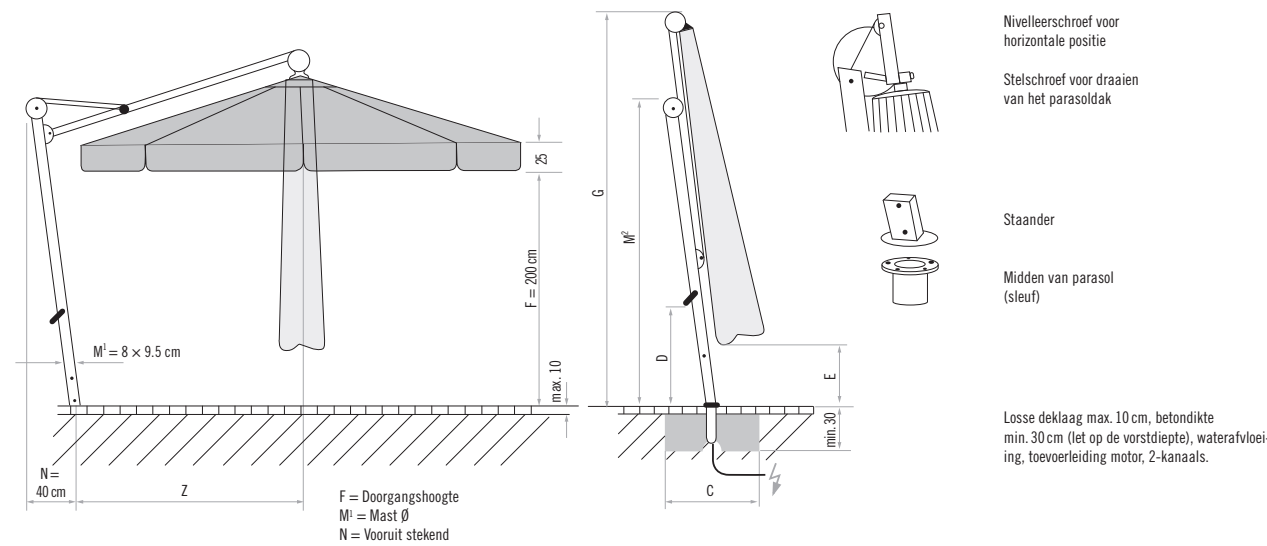


Toepassingsgebieden

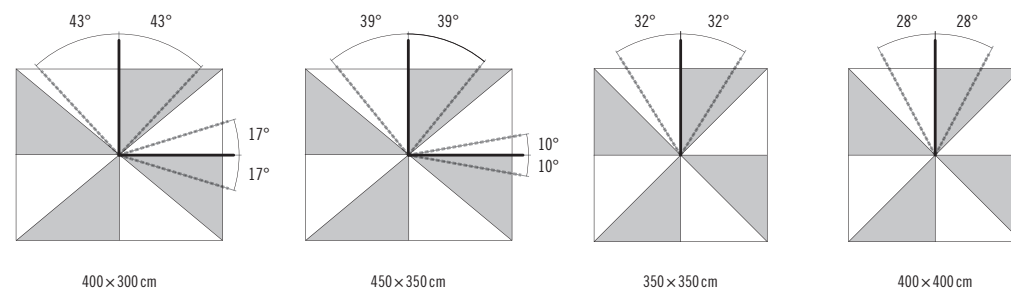
AMBIENTE De XXL-kameleon



Bevestigingsvormen



Het schermdak kan altijd om 90° worden gedraaid. De mastpositie kan uit het midden worden verschoven. Let op de radius (maat Z).



Als de grootste parasol met vrije arm van GLATZ met een diameter van wel vijf meter overtuigt de AMBIENTE met zijn stabiele constructie. Terwijl draagframe en frame van het dak van geperste aluminiumprofielen gemaakt zijn, bestaat de trekkabel uit staalkabels en een roestvrije schroefspil. Het dak kan per slinger of optionele motoraandrijving worden geopend en gesloten. Als de AMBIENTE vast in de bodem verankerd is, kan hij – afhankelijk van de parasolgrootte – windsnelheden tot 40 km/h doorstaan.

Materiaal en techniek

Frame:	8-delig van aluminium voorzien van poedercoating met hendelaandrijving voor het openen van de parasol, het schermdeel kan om 90° worden gedraaid. Geprofileerd GLATZ-mastprofiel, 80 x 95 mm. Wanddikte: 4.5 mm. Baleinen: 33 x 20 mm, met afneembare handslinger.	Beschermhoes:	optioneel
Framemateriaal:	voorzien van poedercoating in wit (RAL 9010) of grafietgrijs (RAL 5803 E 90070 A10) meerprijs voor parasolframes voorzien van poedercoating in andere RAL-kleuren: prijs op aanvraag	Diverse:	roestvrijstalen kit (scharmierset 8-delig) voor gebruik in corrosieve omgeving inbegrepen
Framevorm:	rond, rechthoekig of vierkant	Totale hoogte gesloten:	345–365 cm
Aandrijving:	optioneel met motoraandrijving voor optimaal comfort	Hoogte open:	315–330 cm
Parasolbekleding:	stofklasse 5 (100% polyacryl ca. 300 g/m²)	Wind:	maximale toegestane windsnelheid open 40 km/h
Volant:	met of zonder verkrijgbaar	UV-bescherming:	afhankelijk van de tint ≥ 98% (gebaseerd op testresultaten van „Swiss Quality Testing Service“)
		Lichtechtheid:	stofklasse 5 = niveau 7–8
		Waterdruk:	stofklasse 5 ≥ 300 mm waterkolom (afhankelijk van de tint)

Assortiment

Nominale grootte cm	Bestelnummer	Bestelnummer	Bestelnummer	Bestelnummer
	Frame wit zonder volant	Frame grafetgrijs zonder volant	Frame wit met volant	Frame grafetgrijs met volant
○	³ Ø 400	100 00 400 161	100 00 400 321	100 00 400 160
	³ Ø 450	100 00 450 161	100 00 450 321	100 00 450 160
	³ Ø 500	100 00 500 161	100 00 500 321	100 00 500 160
□	³ 400×300	100 00 401 161	100 00 401 321	100 00 401 160
	³ 450×350	100 00 451 161	100 00 451 321	100 00 451 160
□	³ 350×350	100 00 350 161	100 00 350 321	100 00 350 160
	³ 400×400	100 00 402 161	100 00 402 321	100 00 402 160

Nominale grootte cm	Zijfstand cm	Grondvlak m²	Slingerhoogte cm	Sluithoogte cm	Totale hoogte cm	Masthoogte cm	Lengte draagarm cm	Fundament cm	Minimumgewicht voor voet kg	Max. toeg. windsn. open km/h (Bft.)
A	AS	B	D	E	G	M²	Z	C		
³ Ø 400	370	11.3	70	125	345	270	200	80×80	240	40 (6)
³ Ø 450	415	14.3	75	120	365	275	225	80×80	430	35 (5)
³ Ø 500	460	17.7	75	95	365	275	225	100×100	430	30 (5)
³ 400×300	-	12.0	70	75	345	270	200	80×80	240	40 (6)
³ 450×350	-	15.8	75	65	365	275	225	100×100	430	35 (5)
³ 350×350	-	12.3	70	75	345	270	200	80×80	240	40 (6)
³ 400×400	-	16.0	75	70	365	275	225	100×100	430	35 (5)

³8-delig

De opgegeven maten zijn gecaluleerde gemiddelde waarden en kunnen op het product licht afwijken. (± 2% ± 5 cm).

De hoogtematen zijn gebaseerd op de bodemhuls M4. Afhankelijk van de voet variëren de hoogtes met de overeenkomstige betonvoet-hoogte.

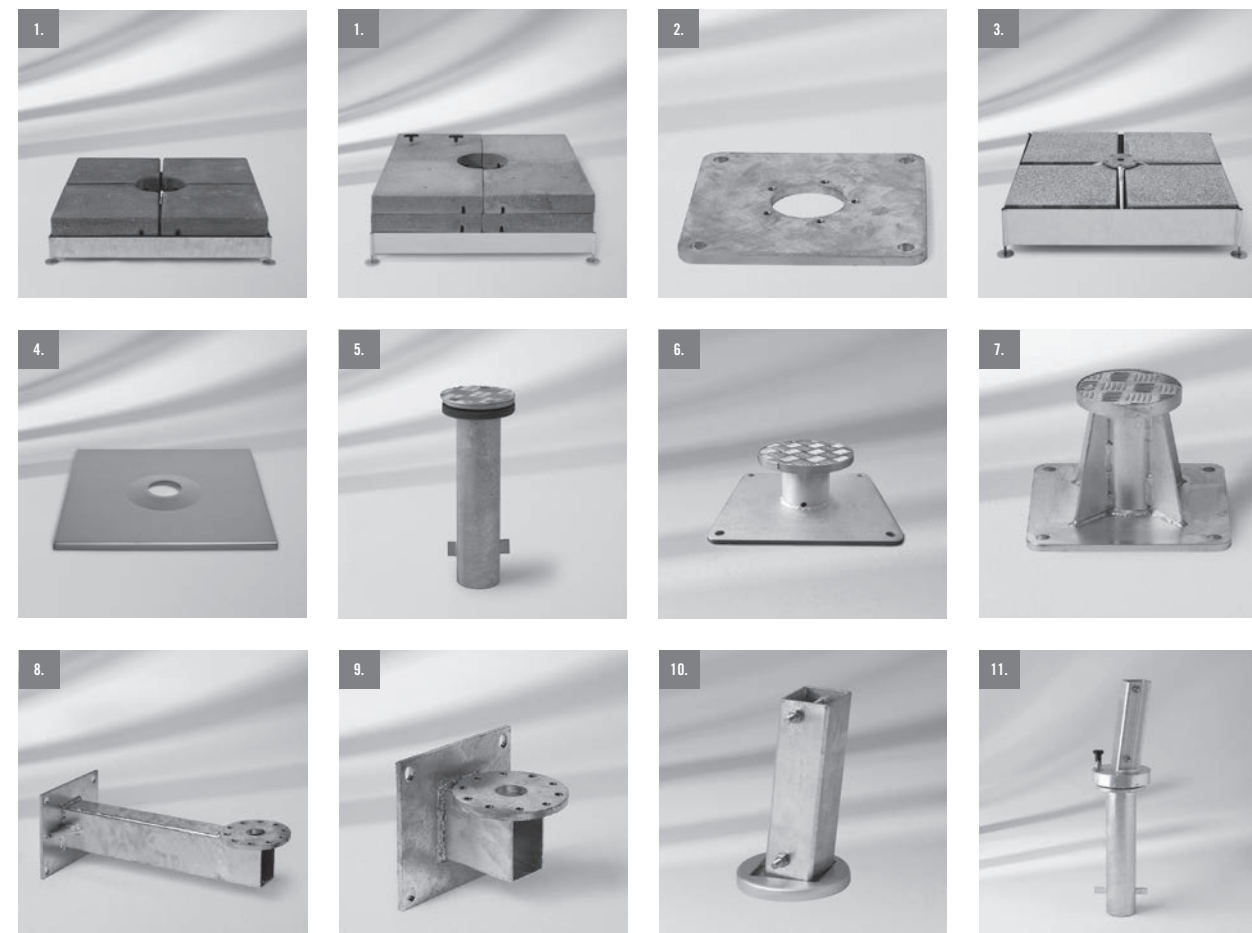
De maximaal toegestane windsnelheden volgens tabel gelden voor horizontaal geplaatste parasoldelen en vragen om een permanente bodemverankerung.

Bij meerdere parasols dient een minimale afstand van 20 cm tussen twee parasols en naar muren toe te worden aangehouden.

Het openen en sluiten is ook mogelijk met een accuboormachine. Het benodigde hulpstuk wordt met de slinger meegeleverd.

Accessoires

	Bestelnummer
Bevestiging M4/M8/M16 (staander M4 absoluut noodzakelijk)	
1. Voet M4/M8/M16, 430 kg/620 kg (8 of 12 betonelementen) 101.2×101.2×22 – 26/31 – 35 cm, staal verzinkt (prijs zonder platen)	350 01 226 945
2. Montageplaat M4/M8, 30×30×1.5 cm, staal verzinkt	350 01 226 921
Bevestiging M4 (staander M4 absoluut noodzakelijk)	
3. Voet M4, 240 kg, (voor 16 platen 40×40×4 cm), 91×91×19 – 23 cm, staal verzinkt (justeer- en nivelleerbaar) (prijs zonder platen)	350 01 108 435
4. Afdekking bij voet M4, 88×88×5 cm, aluminium geborsteld (imitatie) Set rollen bij voet M4 (tot max. 240 kg), Ø 5 cm, H = 5.5 cm, staal verzinkt	350 01 100 400
5. Bodemhuls M4, staal verzinkt	350 01 226 510
6. Montageplaat M4 speciaal, voor opbouwhoogte 50 – 149 mm, staal verzinkt	350 01 226 932
7. Montageplaat M4 speciaal, voor opbouwhoogte 150 – 350 mm, staal verzinkt Montageplaat M4 voor isolatievloeren, opbouwhoogte op maat, edelstaal 1.4301/304	350 01 226 930
8. Muurconsole M4, afstand 480 mm, staal verzinkt	350 01 229 405
9. Muurconsole M4, afstand 100 mm, staal verzinkt	350 01 229 410
10. Staander M4 met buisprofiel AMB, staal verzinkt (met afdekplaatje, justeer- en nivelleerbaar)	350 01 226 010
Betonelementen bij voet M4/M8/M16	
Betonelementset, 8 stuks, 48.3×48.3×9.4 cm, (ca. 385 kg), beton	350 01 226 948
Platen bij voet M4	
Platenset, 16 stuks, 40×40×4 cm, (ca. 220 kg), beton	350 01 226 904
Platenset, 16 stuks, 40×40×4 cm, (ca. 225 kg), 12 stuks beton, 4 stuk met granietlook	350 01 226 903
Bevestiging diverse	
11. Bodemhuls met staander AMB, draaibaar 210°, staal verzinkt	350 01 226 410



Accessoires

	Bestelnummer
Beschermhoes van gecoat polyesterweefsel	passend bij parasolgrootte in cm
12. Beschermhoes met staaf en ritssluiting, 345×80 cm	Ø 400 / Ø 450 / Ø 500 / 400×300 / 450×350 / 350×350 / 400×400
350 01 609 812	
Motoraandrijving (besturingskast en sleutelschakelaar absoluut noodzakelijk)	
Motoraandrijving Ambiente incl. permanente alternatieve hendel	350 01 508 611
13. Besturingskast standaard	350 01 508 502
13. Besturingskast met windbeveiliging	350 01 508 503
Sleutelschakelaar opbouw	350 01 508 505
Sleutelschakelaar inbouw	350 01 508 506
Afstandsbediening voor motoraandrijving (sleutelschakelaar absoluut noodzakelijk)	
14. Afstandsbediening voor motoraandrijving	350 01 507 100
Sleutelschakelaar opbouw voor afstandsbediening	350 01 507 125
Sleutelschakelaar inbouw voor afstandsbediening	350 01 507 126
Diversen	
15. ¹Transporteur voor beton voeten: 120 kg, 180 kg, 240 kg, 430 kg en 620 kg	350 01 909 000

¹zolang voorradig

